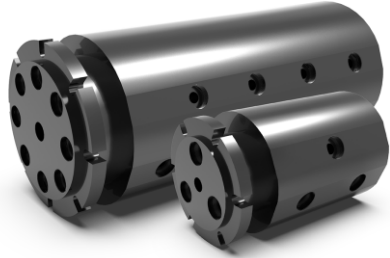


MVH 大流量旋转接头

产品系列主要特点



- MVH系列多通道旋转接头有3,4,6和8通道等标准规格。专为需要高流量的应用而设计，MVH系列具有更大直径的流道，适用于高达7,5000 PSI [500公斤]的真空和双向压力。
- 采用耐腐蚀QBQ氮化物表面处理和受保护滚珠轴承的重型合金钢结构使MVH系列成为室外恶劣环境的理想解决方案。
- 所有型号都标准配置在轴的表面和壳体侧面上，带有内螺纹连接。

型号列表

MVH 大流量旋转接头 选型表			
型号	通道数	接口尺寸	压力范围
MVH36	3通道	G3/4"	0-50MPa
MVH38	3通道	G1"	0-50MPa
MVH46	4通道	G3/4"	0-50MPa
MVH48	4通道	G1"	0-50MPa
MVH66	6通道	G3/4"	0-50MPa
MVH68	6通道	G1"	0-50MPa
MVH86	8通道	G3/4"	0-50MPa
MVH88	8通道	G1"	0-50MPa
MVH310	3通道	G1-1/4"	0-50MPa
MVH312	3通道	G1-1/2"	0-50MPa
MVH410	4通道	G1-1/4"	0-50MPa
MVH412	4通道	G1-1/2"	0-50MPa
MVH610	6通道	G1-1/4"	0-50MPa
MVH612	6通道	G1-1/2"	0-50MPa
MVH810	8通道	G1-1/4"	0-50MPa
MVH812	8通道	G1-1/2"	0-50MPa

非标定制可选项

注：以下特别要求均可定制，交期会增加3~15天不等，费用增加5%~50%不等，本公司大部分基础配件都有标准化，模块化，非标定制可大大减少成本 and 交期。

- 1 接头大小
- 2 压力大小
- 3 转速高低
- 4 中空内孔大小
- 5 腐蚀性介质，全不锈钢材质，防爆，高温
- 6 可与电滑环组合

技术支持邮箱: technical@moflon.com

MVH 36 - VC

MVH:大流量旋转接头

3: 3进3出

1: 接口尺寸, 1=G1/8", 2=G1/4", 3=G3/8"
4=G1/2", 5=G5/8", 6=G3/4", 8=G1", 10=G(1+1/4")

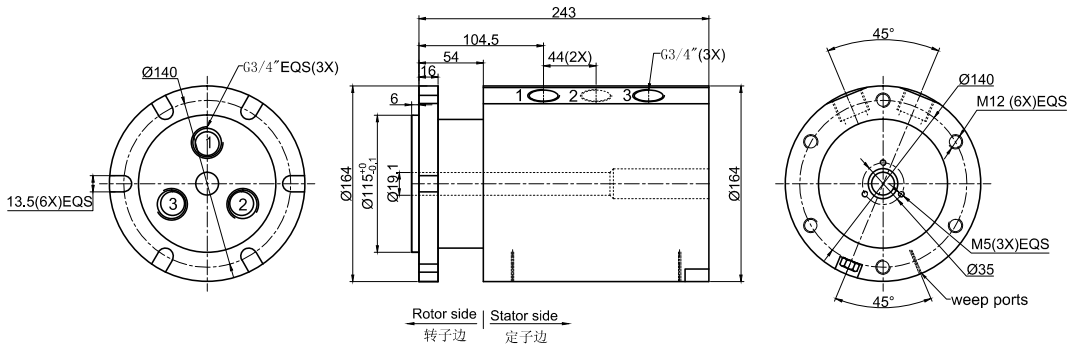
产品等级代号

VC 通用级产品等级

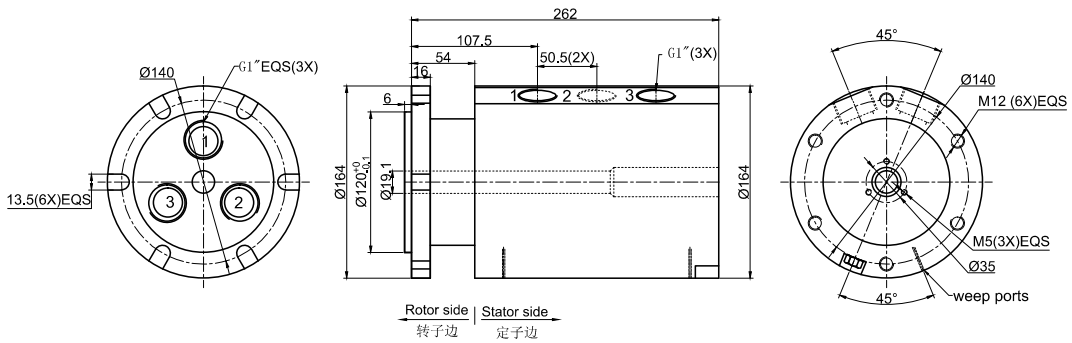
VD 工业级产品等级

默认省略=VC通用级产品等级

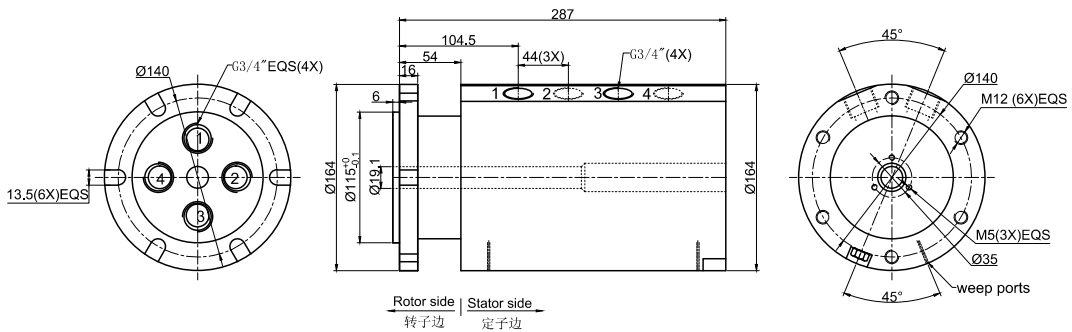
MVH36 (大流量旋转接头) 尺寸图



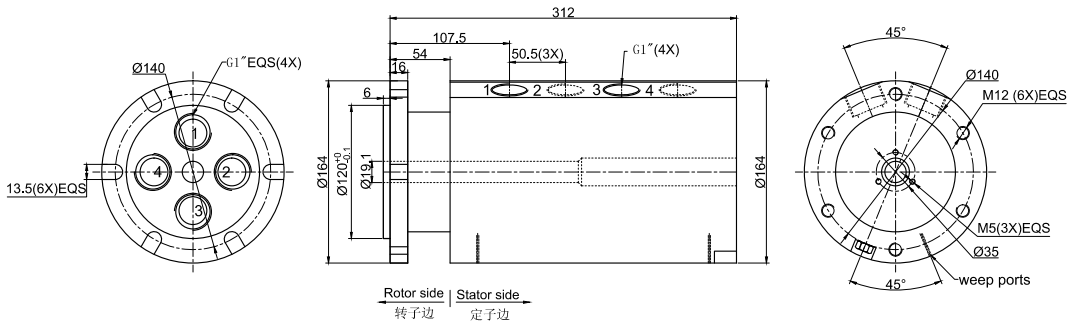
MVH38 (大流量旋转接头) 尺寸图



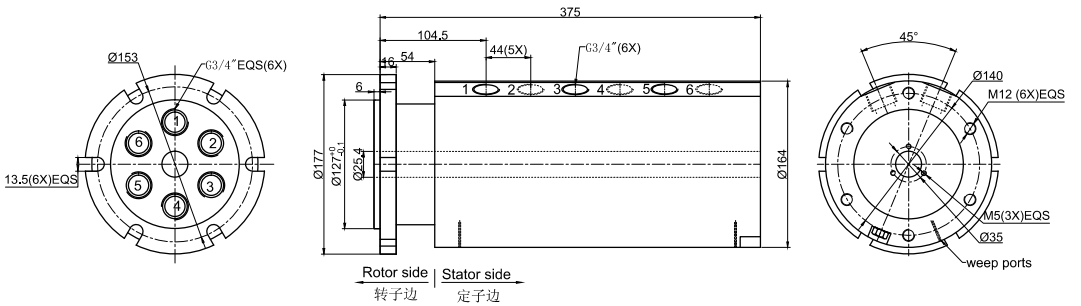
MVH46 (大流量旋转接头) 尺寸图



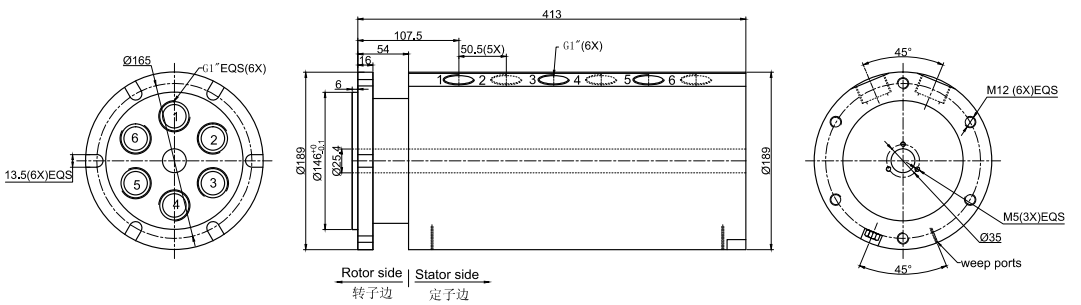
MVH48 (大流量旋转接头) 尺寸图



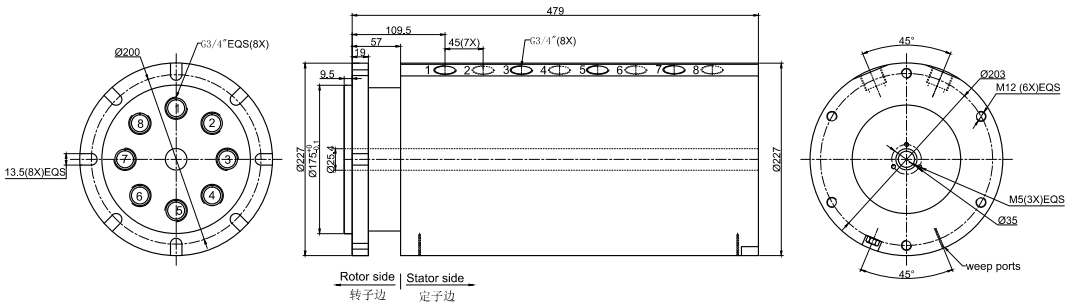
MVH66 (大流量旋转接头) 尺寸图



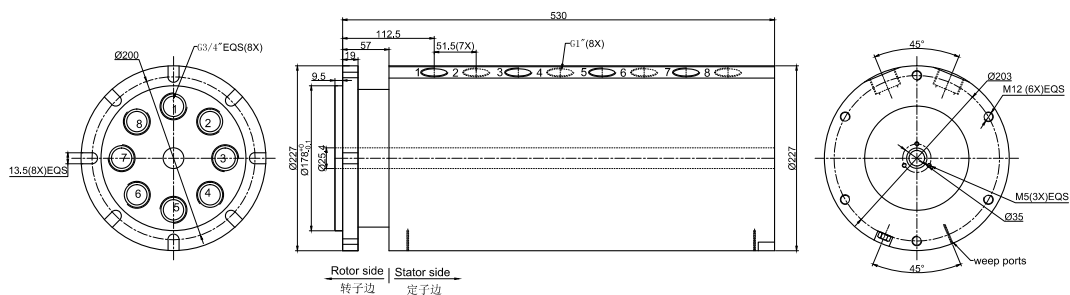
MVH68 (大流量旋转接头) 尺寸图



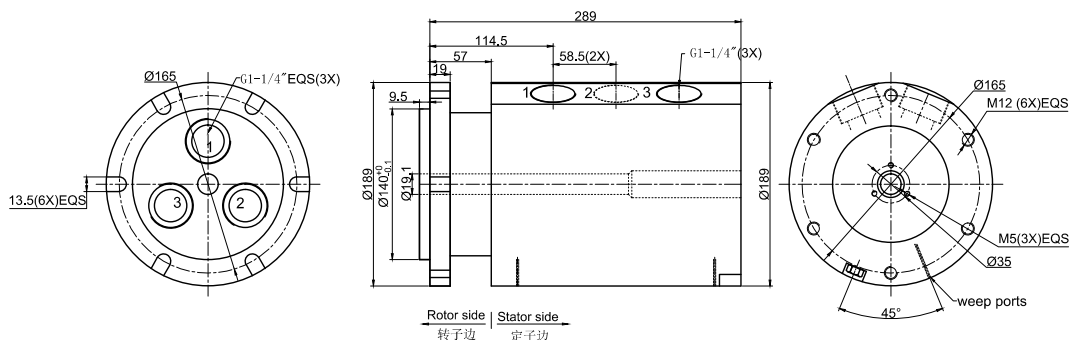
MVH86 (大流量旋转接头) 尺寸图



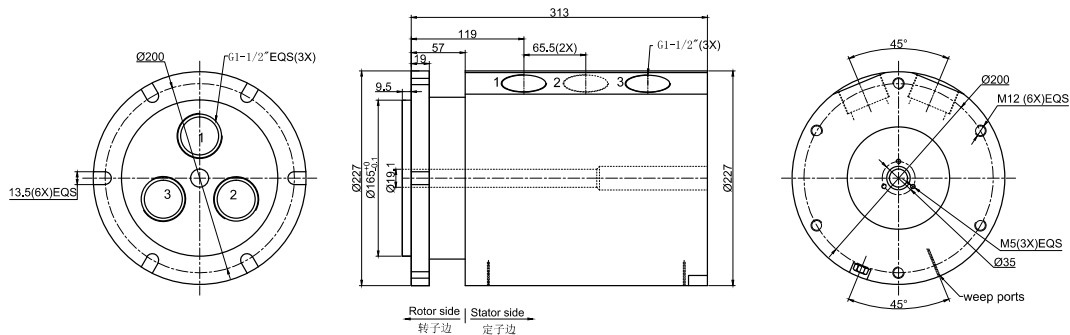
MVH88 (大流量旋转接头) 尺寸图



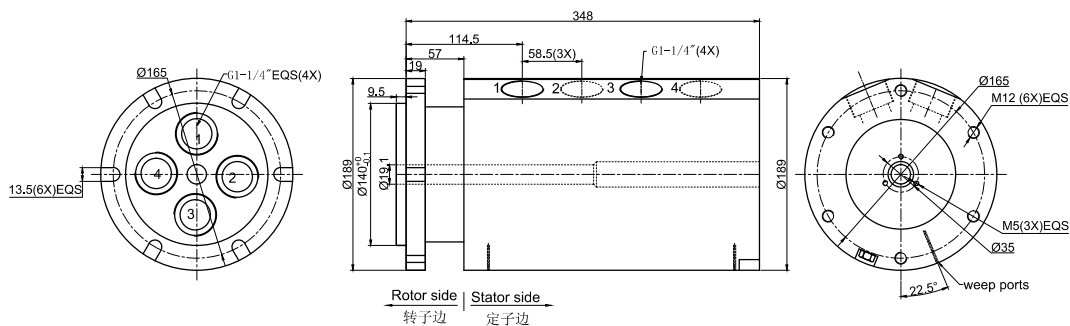
MVH310 (大流量旋转接头) 尺寸图



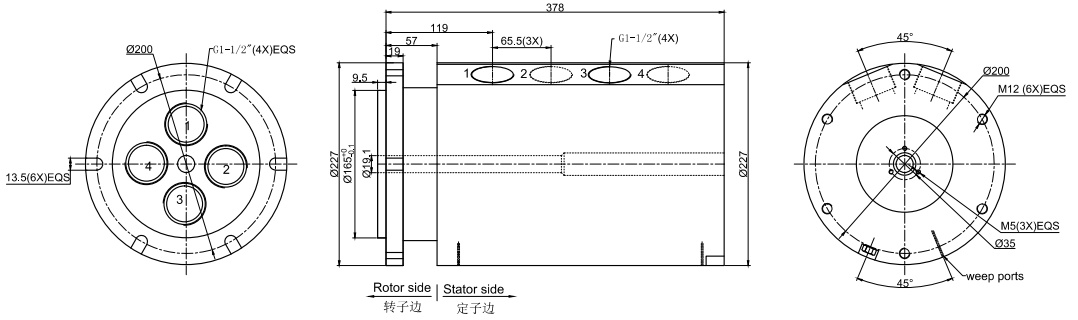
MVH312 (大流量旋转接头) 尺寸图



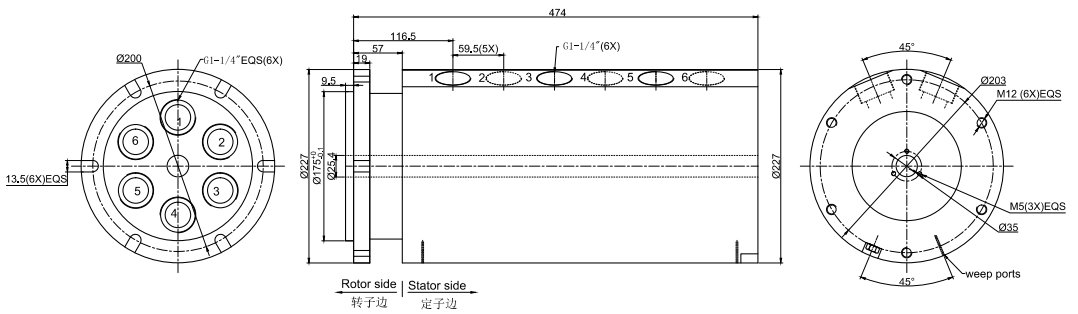
MVH410 (大流量旋转接头) 尺寸图



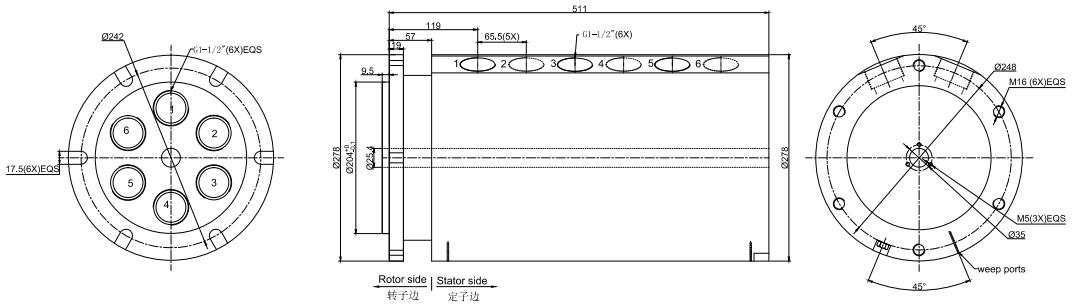
MVH412 (大流量旋转接头) 尺寸图



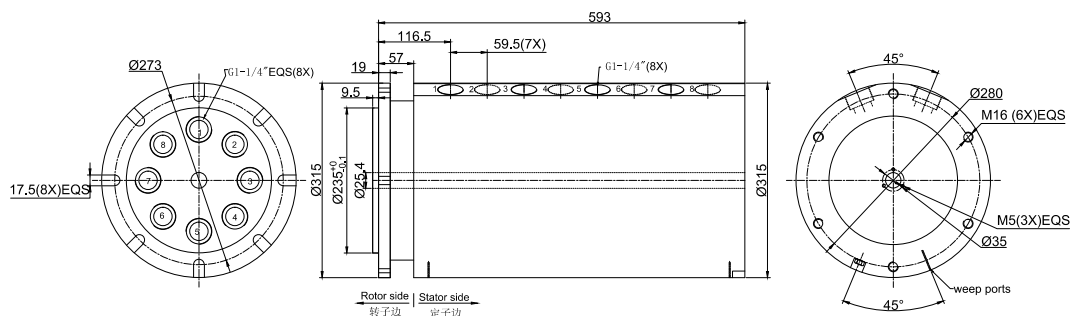
MVH610 (大流量旋转接头) 尺寸图



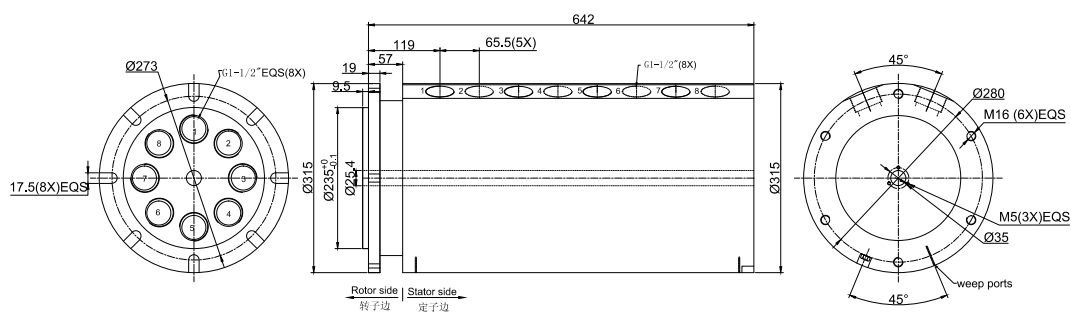
MVH612 (大流量旋转接头) 尺寸图



MVH810 (大流量旋转接头) 尺寸图



MVH812 (大流量旋转接头) 尺寸图



技术规格参数

机械技术指标		旋转接头部分技术指标	
参数	数值	参数	数值
工作寿命	参考产品选型等级	通道数	3、4、6、8通道
额定转速	参考产品选型等级	最大压力	50MPa (可定制高压), 真空 30HG
工作温度	-30°C~80°C	可过介质	空气, 真空, 液压油, 水, 热水, 冷却液, 蒸汽等
工作湿度	0~85% RH	扭矩	与接口尺寸相关, 详见选型表
密封件	参考产品选型等级表		
壳体材料	铝合金/钢		
防护等级	IP51		

产品等级选型表

产品等级代号	最高转速	工作寿命	密封件
VC (通用级)	100RPM	600万转	国内知名品牌密封件
VD (工业级)	300RPM	2000万转	进口密封件