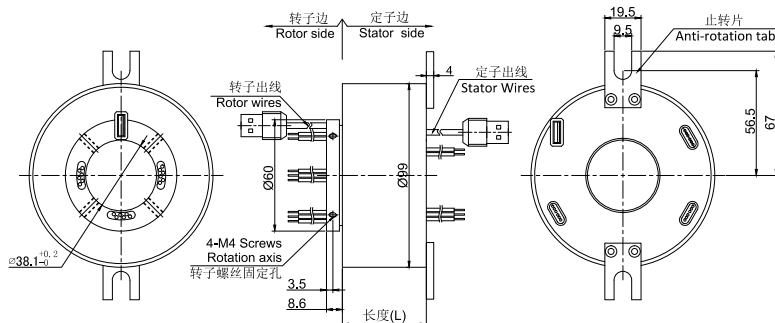


# MUSB2381 (1通道USB专用滑环)

1通道USB2.0+ 1~31 通道 功率/信号

MUSB2381系列USB滑环，内孔38.1mm，外径为标准99mm的紧凑型整体式结构的1通道 USB1.0/USB2.0整体式精密导电滑环，能混合传输功率电流，信号等！具有传输稳定，不丢包，不串码，回损小，插入损耗小等优点。美国军工镀层技术，贵金属+超硬镀金处理、超低的BER误码率和超高的信噪比。



## 订购型号说明

### MUSB2381 - P 02 10- S 06

MUSB: USB滑环系列代号

238: 内孔38.1mm,外径99外形, 见图纸

1: 1路USB2.0 (4芯屏蔽占5环)

P: 功率环道

0210: 2路, 每路0~10A

06: 信号路数(每路0~5A)

S: 信号环道

## 选型表

MUSB2381单通道USB滑环系列选型表

型号	USB通道	10A	20A	信号或5A	长度 L (mm)
MUSB2381-S01	1	0	0	1	45.2
MUSB2381-P0110	1	1	0	0	45.2
MUSB2381-P0320	1	0	3	0	65.6
MUSB2381-S07	1	0	0	7	65.6
MUSB2381-P0210-S05	1	2	0	5	65.6
MUSB2381-P0610-S01	1	6	0	1	65.6
MUSB2381-S13	1	0	0	13	86
MUSB2381-P1310	1	13	0	0	86
MUSB2381-P0410-S09	1	4	0	9	86
MUSB2381-P0810-S05	1	8	0	5	86
MUSB2381-S19	1	0	0	19	106.4
MUSB2381-S25	1	0	0	25	126.8
MUSB2381-S31	1	0	0	31	150.2

1) N个10A 电流环并起来可作为1路N\*10A电流环使用; 比如: 2环10A 并起来做作为 1路20A 使用。

2) 10A, 20A, 5A可根据自己的需要任何组合, 请联系客服帮助选型。

## 技术规格参数

USB部分技术指标			机械技术指标	
参数	数值		参数	数值
USB	USB1.0,USB2.0		工作寿命	2000万转
接头	USB TYPE-A 公头		额定转速	600RPM
误码率BER	10E-11		工作温度	-30°C~80°C
电气技术指标			工作湿度	0~85% RH
参数	数值		接触材料	金-金
	功率	信号	壳体材料	铝合金
额定电压	0~440VAC/VDC	0~440VAC/VDC	转动扭矩	0.1N.m; +0.03N.m/6路
绝缘电阻	≥1000MΩ/500VDC	≥1000MΩ/500VDC	防护等级	IP51
导线规格	AWG16#镀锡铁氟龙			
导线长度	标准长度300mm (可根据要求调整)			
绝缘强度	500VAC@50Hz, 60s			
动态电阻变化值	<0.01Ω			