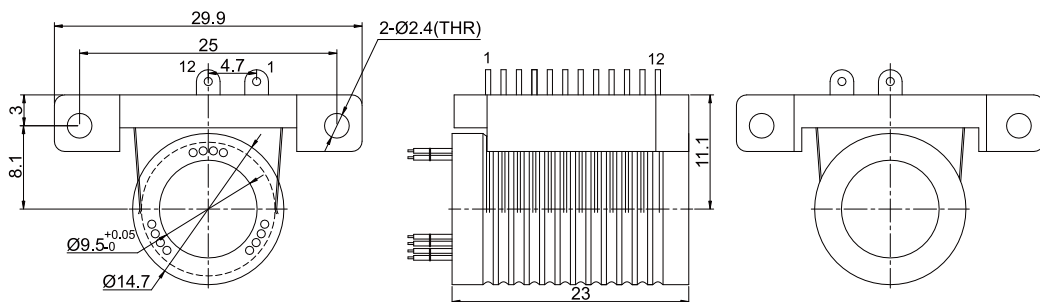


# MSP112 分体式电滑环

## 12路2A



MSP112 分体式滑环是属于微型滑环一种，采用分离的转子和接触刷组合，支持12路信号/2A,定子线和转子线对应使用12色彩色导线，使电路连接简单化。导电环采用90度角V型槽设计，具有顺畅旋转，低力矩和低电气噪音的特点，从而性能超越普通的滑环产品。



MSP1129 是 MSP112 的高端版本，主要应用要求非常高的军事，航空航天等，区别如下：

| 型号      | 最高转速    | 使用寿命  | 扭矩        | 电气噪音①@10Rpm |
|---------|---------|-------|-----------|-------------|
| MSP112  | 250RPM  | 2000万 | 0.02 N·m  | 10mΩ        |
| MSP1129 | 1000RPM | 1亿    | 0.005 N·m | 4mΩ         |

### 选型表

| MSP112滑环选型表 |       |      |
|-------------|-------|------|
| 型号          | 信号或2A | 产品等级 |
| MSP112      | 12    | 通用   |
| MSP1129     | 12    | 高端   |

注：N个2A 电流环并起来可作为1路N\*2A电流环使用；比如：2环2A 并起来做作为 1路4A 使用。

### 技术规格参数

| 电气技术指标  |                     |                | 机械技术指标 |            |
|---------|---------------------|----------------|--------|------------|
| 参数      | 数值                  |                | 参数     | 数值         |
|         | 功率                  | 信号             | 工作温度   | -30°C~80°C |
| 额定电压    | 0~240VAC/VDC        | 0~240VAC/VDC   | 工作湿度   | 0~85% RH   |
| 绝缘电阻    | ≥1000MΩ/500VDC      | ≥1000MΩ/500VDC | 接触材料   | 金-金        |
| 导线规格    | AWG26#镀锡铁氟龙         | AWG26#镀锡铁氟龙    | 防护等级   | IP40       |
| 导线长度    | 标准长度300mm (可根据要求调整) |                |        |            |
| 绝缘强度    | 500VAC@50Hz, 60s    |                |        |            |
| 动态电阻变化值 | <0.01Ω              |                |        |            |

### 各环路导线色码表

| 环道 | 1 | 2 | 3 | 4 | 5 | 6 | 7  | 8 | 9 | 10 | 11 | 12 |
|----|---|---|---|---|---|---|----|---|---|----|----|----|
| 颜色 | 黑 | 棕 | 红 | 橙 | 黄 | 绿 | 深蓝 | 紫 | 灰 | 白  | 粉  | 蓝  |