

MKD系列旋转接头(可混合电)



产品系列主要特点

- 360度旋转同时传输气体，电源功率信号等介质
- 支持 2/4气体通道
- 体积小，重量轻，扭力小
- 支持1~128路功率电源线或信号线
- 标准接口有G1/8"，G3/8"等
- 可根据客户要求定制气体管子大小
- 可传输压缩空气，真空，及压力不超过1Mpa的各种气体
- 可根据要求定制高速高压等特殊要求。

型号列表

MKD系列气动旋转接头(含气电混合) G1/8"牙 选型表

型号	气体通道	接口尺寸	可适应气管	电路数 (功率/信号/2A)
MKD21	2通道	G1/8"	6~8mm	注: 纯气动旋转接头
MKD21-XXX	2通道	G1/8"	6~8mm	2~128路电
MKD41	4通道	G1/8"	6~8mm	注: 纯气动旋转接头
MKD41-XXX	4通道	G1/8"	6~8mm	2~128路电

MKD系列气动旋转接头(含气电混合) G3/8"牙 选型表

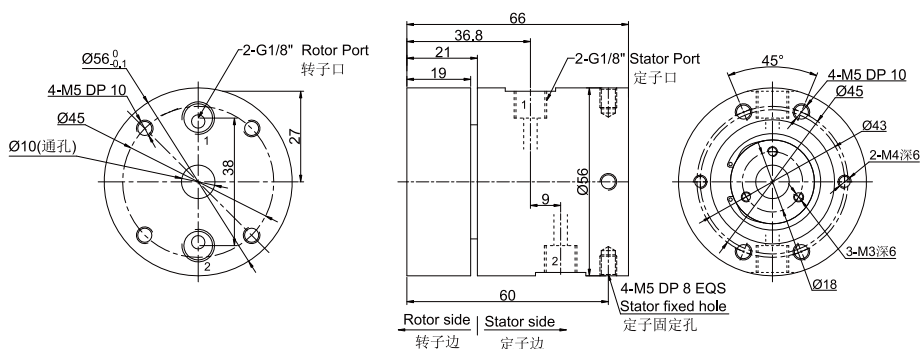
型号	气体通道	接口尺寸	可适应气管	电路数 (功率/信号/2A)
MKD23	2通道	G3/8"	10~12mm	注: 纯气动旋转接头
MKD23-XXX	2通道	G3/8"	10~12mm	2~128路电
MKD43	4通道	G3/8"	10~12mm	注: 纯气动旋转接头
MKD43-XXX	4通道	G3/8"	10~12mm	2~128路电

MKD21(2通道气动旋转接头)



MKD21系列是2通道气动旋转接头(可混合电) G1/8"牙, 体积小, 重量轻, 转动扭矩小。
且可选同时通过功率动力线, 信号线, 工业总线, 控制线, 电磁阀, 感应线等;
标准为法兰安装形式。
能通过的介质有: 压缩空气, 真空等气体;

MKD21 (纯气动旋转接头) 尺寸图 2进2出G1/8"牙

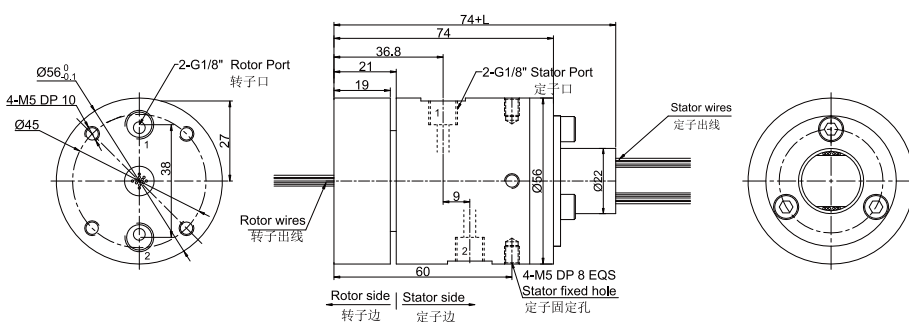


选型表

MKD系列单通道气动旋转接头(纯气动) 选型表

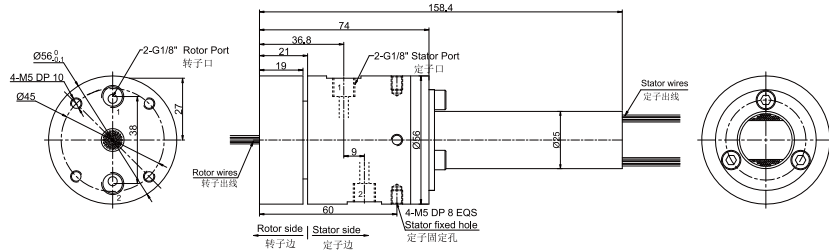
型号	通道数	接口尺寸	可适应气管
MKD21	2通道	G1/8"	6~8mm

MKD21S-S12(S18,S24,S36) 尺寸图 2进2出G1/8"牙+12~36路信号(2A)



选型表

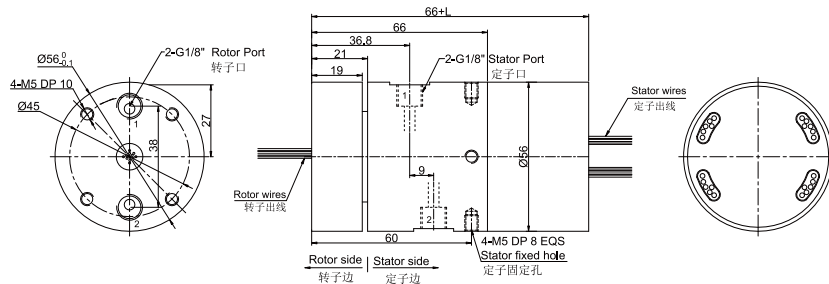
型号	气体通道	接口尺寸	可适应气管	信号(2A)	L(mm)
MKD21S-S12	2	G1/8"	6~8mm	12	22.5
MKD21S-S18	2	G1/8"	6~8mm	18	29.5
MKD21S-S24	2	G1/8"	6~8mm	24	40.1
MKD21S-S36	2	G1/8"	6~8mm	36	53.8



选型表

型号	气体通道	接口尺寸	可适应气管	信号(2A)
MKD21S-S56	2	G1/8"	6~8mm	56

MKD21-PXX-SXX 尺寸图, 2进2出G1/8"牙 + 信号 (5A) /10A



选型表

型号	气体通道	接口尺寸	可适应气管	10A	信号(5A)	L(mm)
MKD21-P0610	2	G1/8"	6~8mm	6	0	38
MKD21-S06	2	G1/8"	6~8mm	0	6	38
MKD21-P1210	2	G1/8"	6~8mm	12	0	54.8
MKD21-P0610-S06	2	G1/8"	6~8mm	6	6	54.8
MKD21-S12	2	G1/8"	6~8mm	0	12	54.8
MKD21-P1810	2	G1/8"	6~8mm	18	0	71.5
MKD21-P0610-S12	2	G1/8"	6~8mm	6	12	71.5
MKD21-P1210-S06	2	G1/8"	6~8mm	12	6	71.5
MKD21-S18	2	G1/8"	6~8mm	0	18	71.5
MKD21-S24	2	G1/8"	6~8mm	0	24	88.4
MKD21-P0610-S18	2	G1/8"	6~8mm	6	18	88.4
MKD21-S30	2	G1/8"	6~8mm	0	30	105.2
MKD21-S36	2	G1/8"	6~8mm	0	36	125

备注:10A和信号(5A)可以任意组合, 详情请咨询客服。

技术规格参数

旋转接头部分技术指标			机械技术指标	
参数	数值		参数	数值
通道数	2进2出, G1/8"		工作寿命	1000万转以上
最大压力	1MPa (可定制高压), 真空-80KPa		额定转速	300RPM
扭矩	与接口尺寸相关, 详见选型表		工作温度	-30°C~80°C
电气技术指标			工作湿度	0~85% RH
参数	数值		接触材料	贵金属
功率	信号		壳体材料	铝合金
额定电压	0~240VAC/VDC	0~240VAC/VDC	防护等级	IP51
绝缘电阻	$\geq 500M\Omega/500VDC$	$\geq 500M\Omega/500VDC$		
导线规格	AWG17#镀锡铁氟龙	AWG22#镀锡铁氟龙		
导线长度	标准长度300mm (可根据要求调整)			
绝缘强度	500VAC@50Hz, 60s			
动态电阻变化值	<0.01 Ω			

非标定制可选项

注：以下特别要求均可定制，交期会增加3~15天不等，费用增加5%~50%不等，本公司大部分基础配件都有标准化，模块化，非标定制也可大大减少成本和交期。

- ① 可定制转子和定子的出线方式及出线长度。
- ② 由于结构的限制，可按照指定长度或者高度或者外径定制。
- ③ 最大可支持200路功率电流或者信号。
- ④ 可选航空插头，端子和热缩管。
- ⑤ 安川，松下，西门子等伺服系统信号，功率线以及编码器线混合滑环。
- ⑥ 可混合高速率数据传输（包括以太网，USB，RS232,RS485,Profibus，CanBUS,CANOPEN，DeviceNET，CC-LINK，ProfiNET，EtherCAT等各类工业总线）。
- ⑦ 温控信号，热电偶信号混合。
- ⑧ 防震，高温等特殊环境定制。
- ⑨ 可与气压、液压旋转接头混合一体气电液滑环。
- ⑩ 高温定制可达500度。
- ⑪ 高压可定制到110kV。
- ⑫ 高速10000RPM。
- ⑬ 电流最大可到5000安培（A）。
- ⑭ 军工级别。
- ⑮ 防水，水下模式可选，IP65,IP68 可选。
- ⑯ 不锈钢壳体要求。

技术支持邮箱：technical@moflon.com

MKD23(2通道气/气电滑环)



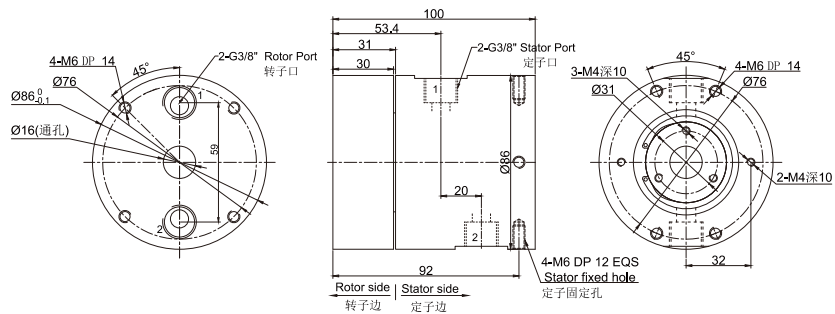
MKD23系列是2通道气动旋转接头(可混合电) G3/8"牙, 体积小, 重量轻, 转动扭矩小。

且可选同时通过功率动力线, 信号线, 工业总线, 控制线, 电磁阀, 感应线等;

标准为法兰安装形式。

能通过的介质有: 压缩空气, 真空等气体;

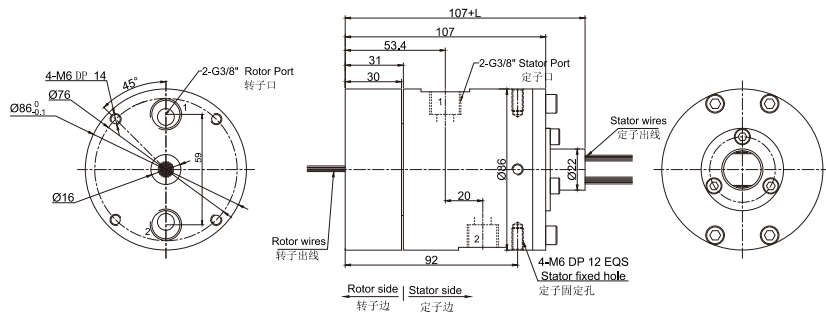
MKD23 (纯气动旋转接头) 尺寸图 2进2出G3/8"牙



选型表

型号	气体通道	接口尺寸	可适应气管
MKD23	2	G3/8"	10~12mm

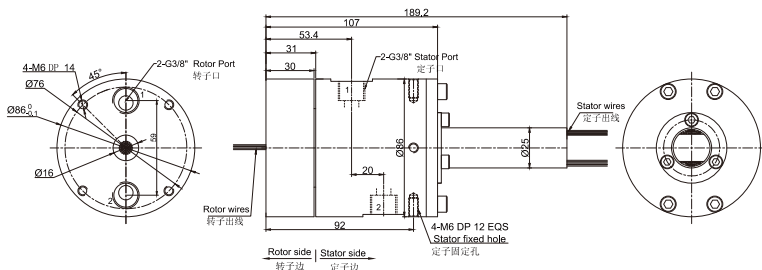
MKD23S-S12(S18,S24,S36) 尺寸图 2进2出G3/8"牙+ 12~36路信号(2A)



选型表

型号	气体通道	接口尺寸	可适应气管	信号(2A)	L(mm)
MKD23S-S12	2	G3/8"	10~12mm	12	22.5
MKD23S-S18	2	G3/8"	10~12mm	18	29.5
MKD23S-S24	2	G3/8"	10~12mm	24	40.1
MKD23S-S36	2	G3/8"	10~12mm	36	53.8

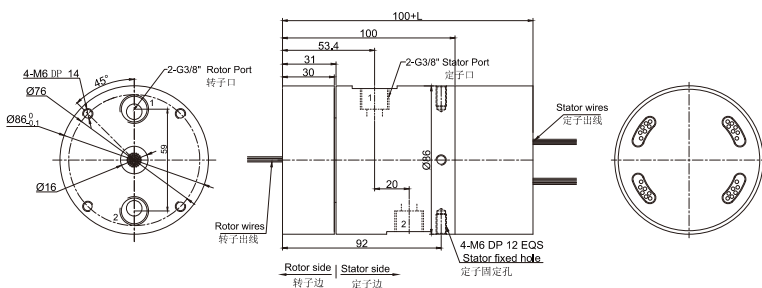
MKD23S-S56 尺寸图 2进2出G3/8"牙



选型表

型号	气体通道	接口尺寸	可适应气管	信号(2A)
MKD23S-S56	2	G3/8"	10~12mm	56

MKD23-PXX-SXX 尺寸图, 2进2出G3/8"牙+信号(5A、10A)



选型表

型号	气体通道	接口尺寸	可适应气管	10A	信号(5A)	L(mm)
MKD23-P0610	2	G3/8"	10~12mm	6	0	45.2
MKD23-S06	2	G3/8"	10~12mm	0	6	45.2
MKD23-P1210	2	G3/8"	10~12mm	12	0	65.6
MKD23-P0610-S06	2	G3/8"	10~12mm	6	6	65.6
MKD23-S12	2	G3/8"	10~12mm	0	12	65.6
MKD23-P1810	2	G3/8"	10~12mm	18	0	86
MKD23-P0610-S12	2	G3/8"	10~12mm	6	12	86
MKD23-P1210-S06	2	G3/8"	10~12mm	12	6	86
MKD23-S18	2	G3/8"	10~12mm	0	18	86
MKD23-S24	2	G3/8"	10~12mm	0	24	106.4
MKD23-P0610-S18	2	G3/8"	10~12mm	6	18	106.4
MKD23-S30	2	G3/8"	10~12mm	0	30	126.8
MKD23-S36	2	G3/8"	10~12mm	0	36	150.2

备注:10A和信号(5A)可以任意组合, 详情请咨询客服。

技术规格参数

旋转接头部分技术指标			机械技术指标		
参数	数值		参数	数值	
通道数	2进2出, G3/8"		工作寿命	1000万转以上	
最大压力	1MPa (可定制高压), 真空 -80KPa		额定转速	300RPM	
扭矩	与接口尺寸相关, 详见选型表		工作温度	-30°C~80°C	
电气技术指标			工作湿度	0~85% RH	
			接触材料	贵金属	
参数	数值		壳体材料	铝合金	
功率	0~440VAC/VDC	信号	防护等级	IP51	
额定电压	0~440VAC/VDC				
绝缘电阻	≥1000MΩ/500VDC				
导线规格	AWG16#镀锡铁氟龙				
导线长度	标准长度300mm (可根据要求调整)				
绝缘强度	500VAC@50Hz, 60s				
动态电阻变化值	<0.01Ω				

MKD41 (4通道气/气电滑环)



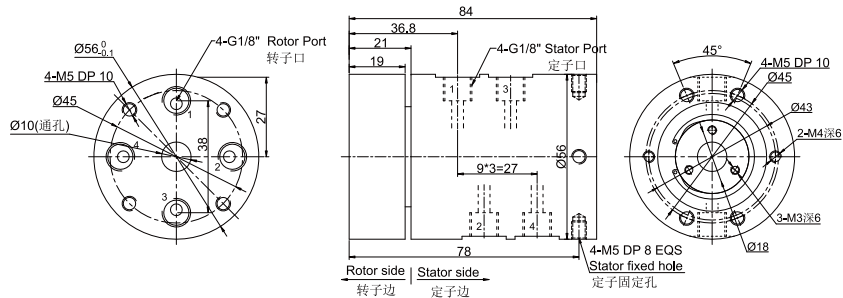
MKD41系列是4通道气动旋转接头(可混合电) G1/8"牙, 体积小, 重量轻, 转动扭矩小。

且可选同时通过功率动力线, 信号线, 工业总线, 控制线, 电磁阀, 感应线等;

标准为法兰安装形式。

能通过的介质有: 压缩空气, 真空等气体;

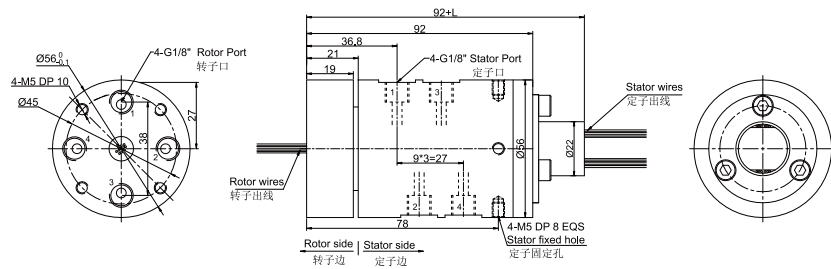
MKD41 (纯气动旋转接头) 尺寸图 4进4出G1/8"牙



选型表

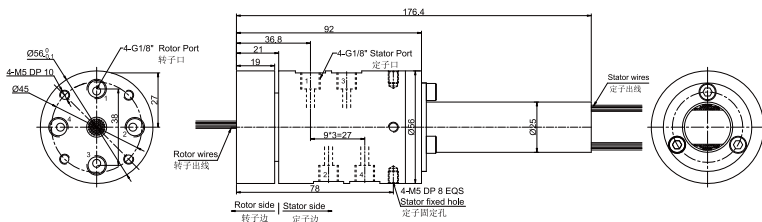
型号	气体通道	接口尺寸	可适应气管
MKD41	4	G1/8"	6~8mm

MKD41S-S12(S18,S24,S36) 尺寸图 4进4出G1/8"牙+12~36路信号(2A)



选型表

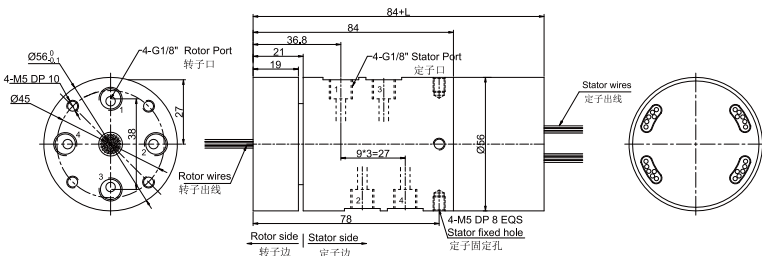
型号	气体通道	接口尺寸	可适应气管	信号(2A)	L(mm)
MKD41S-S12	4	G1/8"	6~8mm	12	22.5
MKD41S-S18	4	G1/8"	6~8mm	18	29.5
MKD41S-S24	4	G1/8"	6~8mm	24	40.1
MKD41S-S36	4	G1/8"	6~8mm	36	53.8



选型表

型号	气体通道	接口尺寸	可适应气管	信号(2A)
MKD41S-S56	4	G1/8"	6~8mm	56

MKD41-PXX-SXX 尺寸图, 4进4出G1/8牙 + 信号 (5A) /10A



选型表

型号	气体通道	接口尺寸	可适应气管	10A	信号(5A)	L(mm)
MKD41-P0610	4	G1/8"	6~8mm	6	0	38
MKD41-S06	4	G1/8"	6~8mm	0	6	38
MKD41-P1210	4	G1/8"	6~8mm	12	0	54.8
MKD41-P0610-S06	4	G1/8"	6~8mm	6	6	54.8
MKD41-S12	4	G1/8"	6~8mm	0	12	54.8
MKD41-P1810	4	G1/8"	6~8mm	18	0	71.5
MKD41-P0610-S12	4	G1/8"	6~8mm	6	12	71.5
MKD41-P1210-S06	4	G1/8"	6~8mm	12	6	71.5
MKD41-S18	4	G1/8"	6~8mm	0	18	71.5
MKD41-S24	4	G1/8"	6~8mm	0	24	88.4
MKD41-P0610-S18	4	G1/8"	6~8mm	6	18	88.4
MKD41-S30	4	G1/8"	6~8mm	0	30	105.2
MKD41-S36	4	G1/8"	6~8mm	0	36	125

备注:10A和信号(5A)可以任意组合, 详情请咨询客服。

技术规格参数

旋转接头部分技术指标			机械技术指标		
参数	数值		参数	数值	
通道数	4进4出, G1/8"		工作寿命	1000万转以上	
最大压力	1MPa (可定制高压), 真空 -80KPa		额定转速	300RPM	
扭矩	与接口尺寸相关, 详见选型表		工作温度	-30°C~80°C	
电气技术指标			工作湿度	0~85% RH	
			接触材料	贵金属	
参数	数值		壳体材料	铝合金	
功率	0~240VAC/VDC	信号	0~240VAC/VDC	防护等级	IP51
额定电压	0~240VAC/VDC				
绝缘电阻	≥500MΩ/500VDC				
导线规格	AWG17#镀锡铁氟龙				
导线长度	标准长度300mm (可根据要求调整)				
绝缘强度	500VAC@50Hz, 60s				
动态电阻变化值	<0.01Ω				

MKD43(4通道气/气电滑环)



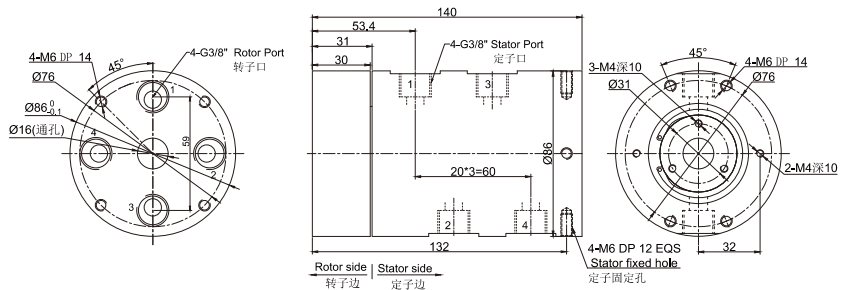
MKD43系列是4通道气动旋转接头(可混合电) G3/8"牙, 体积小, 重量轻, 转动扭矩小。

且可选同时通过功率动力线, 信号线, 工业总线, 控制线, 电磁阀, 感应线等;

标准为法兰安装形式。

能通过的介质有: 压缩空气, 真空等气体;

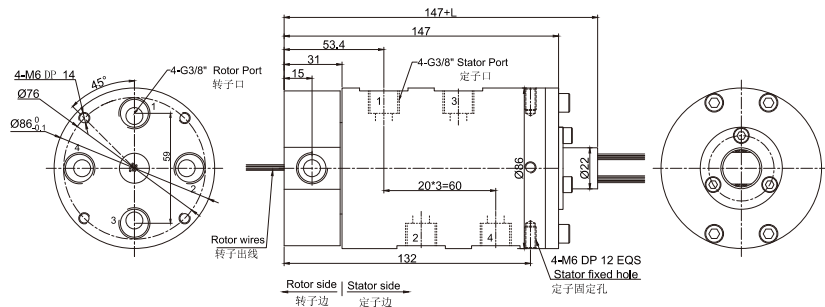
MKD43 (纯气动旋转接头) 尺寸图 4进4出G3/8"牙



选型表

型号	气体通道	接口尺寸	可适应气管
MKD43	4	G3/8"	10~12mm

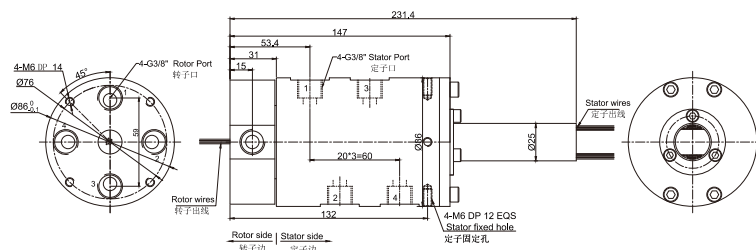
MKD43S-S12(S18,S24,S36) 尺寸图 4进4出G3/8"牙+12~36路信号(2A)



选型表

型号	气体通道	接口尺寸	可适应气管	信号(2A)	L(mm)
MKD43S-S12	4	G3/8"	10~12mm	12	22.5
MKD43S-S18	4	G3/8"	10~12mm	18	29.5
MKD43S-S24	4	G3/8"	10~12mm	24	40.1
MKD43S-S36	4	G3/8"	10~12mm	36	53.8

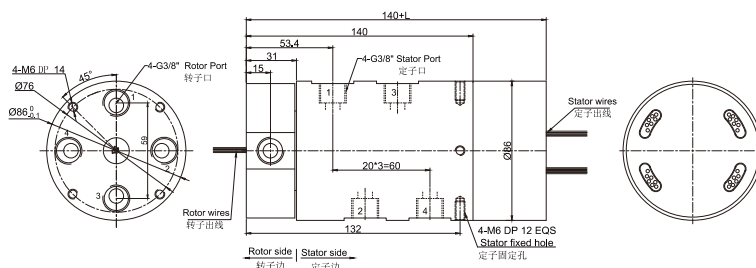
MKD43S-S56 尺寸图 4进4出G3/8"牙



选型表

型号	气体通道	接口尺寸	可适应气管	信号(2A)
MKD43S-S56	4	G3/8"	10~12mm	56

MKD43-PXX-SXX 尺寸图 4进4出G3/8"牙+信号(5A、10A)



选型表

型号	气体通道	接口尺寸	可适应气管	10A	信号(5A)	L(mm)
MKD43-P0610	4	G3/8"	10~12mm	6	0	45.2
MKD43-S06	4	G3/8"	10~12mm	0	6	45.2
MKD43-P1210	4	G3/8"	10~12mm	12	0	65.6
MKD43-P0610-S06	4	G3/8"	10~12mm	6	6	65.6
MKD43-S12	4	G3/8"	10~12mm	0	12	65.6
MKD43-P1810	4	G3/8"	10~12mm	18	0	86
MKD43-P0610-S12	4	G3/8"	10~12mm	6	12	86
MKD43-P1210-S06	4	G3/8"	10~12mm	12	6	86
MKD43-S18	4	G3/8"	10~12mm	0	18	86
MKD43-S24	4	G3/8"	10~12mm	0	24	106.4
MKD43-P0610-S18	4	G3/8"	10~12mm	6	18	106.4
MKD43-S30	4	G3/8"	10~12mm	0	30	126.8
MKD43-S36	4	G3/8"	10~12mm	0	36	150.2

备注:10A和信号(5A)可以任意组合,详情请咨询客服。

技术规格参数

旋转接头部分技术指标			机械技术指标	
参数	数值		参数	数值
通道数	4进4出, G3/8"		工作寿命	1000万转以上
最大压力	1MPa (可定制高压, 真空 -80KPa)		额定转速	300RPM
扭矩	与接口尺寸相关, 详见选型表		工作温度	-30°C~80°C
电气技术指标			工作湿度	0~85% RH
参数	数值		接触材料	贵金属
	功率	信号	壳体材料	铝合金
额定电压	0~440VAC/VDC	0~440VAC/VDC	防护等级	IP51
绝缘电阻	≥1000MΩ/500VDC			
导线规格	AWG16#镀锡铁氟龙	AWG22#镀锡铁氟龙		
导线长度	标准长度300mm (可根据要求调整)			
绝缘强度	500VAC@50Hz, 60s			
动态电阻变化值	<0.01Ω			