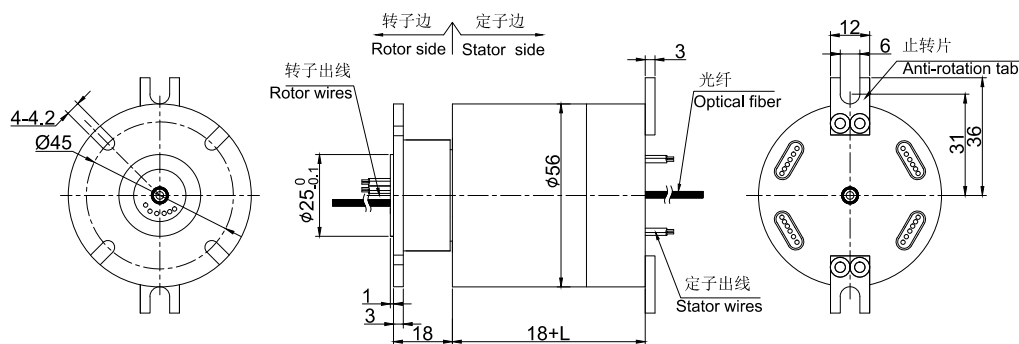


MFO108 1通道光纤滑环+电混合滑环

MFO108光电一体化旋转滑环接头，同时能传输1路光纤和1~48路电气通路，全铝合金结构的整体式精密导电滑环。电气通路支持信号。10A，20A。光电旋转接头又称光电滑环 光电汇流环，采用光纤为数据传输媒体，为解决旋转连接的系统部件之间的数据传输，提供了最佳的技术解决方案。特别适合应用在需要无限制的，连续或断续旋转，同时又需要从固定位置到旋转位置传送大容量数据、信号的场所，能改善机械性能，简化系统操作，避免因活动关节的旋转对出光纤的损害。可以与传统的电子汇流环配合使用，作成光电混合汇流环，传送功率和高速数据。



订购型号说明

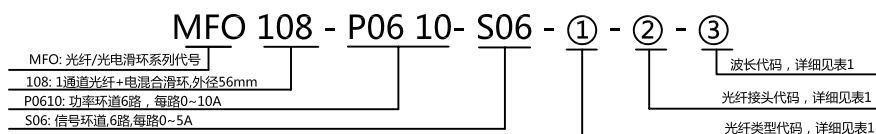


表1

光纤类型代码	光纤接头代码	工作波长代码
01: 9/125um, 单模	FC: FC接头	01: 1310/1550(单模)
02: 50/125um, 多模	ST: ST接头	02: 850/1310(多模)
03: 62.5/125um, 多模	SC: SC接头	
	LC: LC接头	
	接头端面形成默认为PC	
	如果需要APC, 需要在接头代码后面加APC, 比如: FC/APC	

选型表

MFO108 - 1路光+电滑环选型表				
型号	光纤通道	10A	信号或5A	长度L (mm)
MFO108-S06	1通道	0	6	38
MFO108-P0610	1通道	6	0	38
MFO108-S12	1通道	0	12	54.8
MFO108-P1210	1通道	12	0	54.8
MFO108-P0610-S06	1通道	6	6	54.8
MFO108-S18	1通道	0	18	71.6
MFO108-P1810	1通道	18	0	71.6
MFO108-S24	1通道	0	24	88.4
MFO108-P1210-S12	1通道	12	12	88.4
MFO108-P0610-S18	1通道	6	18	88.4
MFO108-S30	1通道	0	30	105.2
MFO108-S36	1通道	0	36	125
MFO108-S42	1通道	0	42	141.8
MFO108-S48	1通道	0	48	158.6

注: N个10A 电流环并起来可作为1路N*10A电流环使用; 比如: 2环10A 并起来做作为 1路20A 使用。
 环数, 电流大小可定制, 需要选型帮助请联系客服

技术规格参数

指标名称	类型	单模 (SM)	多模 (MM)
带宽(nm)		±50	
最大插入损耗, 23°C(dB)		1.5dB	1.5dB
插入损耗波动(dB)		0.7dB	0.7dB
回波损耗(dB)		≥50 (APC) ≥40(PC)	≥30
最大输入功率 (dBm)		23	
最高转速(rpm)		1000	
预估寿命		> 1亿转	
工作温度(°C)		-20~60°C (民用)	-40~85°C (军用)
贮存温度(°C)		-50~85°C	

参数	数值	
	功率	信号
额定电压	0~440VAC/VDC	0~440VAC/VDC
绝缘电阻	≥1000MΩ/500VDC	≥1000MΩ/500VDC
导线规格	AWG17#镀锡铁氟龙	AWG22#镀锡铁氟龙
导线长度	标准长度300mm (可根据要求调整)	
尾纤长度	1m	
绝缘强度	500VAC@50Hz, 60s	
动态电阻变化值	<0.01Ω	
	机械技术指标	
参数	数值	
工作寿命	2000万转	
额定转速	250RPM	
工作温度	-30°C~80°C	
工作湿度	0~85% RH	
接触材料	金-金	
壳体材料	铝合金	
转动扭矩	0.1N.m ; +0.03N.m/6路	
防护等级	IP51	

非标定制可选项

注：以下特别要求均可定制，交期会增加3~15天不等，费用增加5%~50%不等，本公司大部分基础配件都有标准化，模块化，非标定制也可大大减少成本和交期。

- ① 可定制转子和定子的出线方式及出线长度。
- ② 由于结构的限制，可按照指定长度或者高度或者外径定制。
- ③ 最大可支持200路功率电流或者信号。
- ④ 可选航空插头，端子和热缩管。
- ⑤ 安川，松下，西门子等伺服系统信号，功率线以及编码器线混合滑环。
- ⑥ 可混合高速率数据传输（包括以太网，USB，RS232,RS485,Profibus, CanBUS,CANOPEN, DeviceNET, CC-LINK, ProfiNET, EtherCAT等各类工业总线）。
- ⑦ 温控信号，热电偶信号混合。
- ⑧ 防震，高温等特殊环境定制。
- ⑨ 可与气压、液压旋转接头混合一体气电液滑环。

- ⑩ 高温定制可达500度。
- ⑪ 高压可定制到110kV。
- ⑫ 高速10000RPM。
- ⑬ 电流最大可到5000安培 (A) 。
- ⑭ 军工级别。
- ⑮ 防水，水下模式可选，IP65,IP68 可选。
- ⑯ 不锈钢壳体要求。

技术支持邮箱：technical@moflon.com