

# ME 系列 – 1000M 以太网滑环

以太网滑环是专门针对250MHz频率信号设计，设计用来传输100M/1000M以太网信号，具有传输稳定，不丢包，不串码，回损小，插入损耗小，抗干扰能力强，支持POE等优点。



## 产品系列主要特点

- 以太网滑环能混合电气功率通道和信号通道
- 最多可同时传输8个以太网通道
- 提供RJ45接头直接插拔Support RJ45 connector
- 美国军工镀层技术，贵金属+超硬镀金处理
- 超低的BER误码率和超高的信噪比

## 型号列表

型号	内径(mm)	外径(mm)	100/1000M 以太网	可混合功率/信号 路数
ME1221	0	22	1	1~28
ME1222	0	22	2	1~20
ME2131	12.7	35	1	1~16
ME2132	12.7	35	2	1~12
ME2121	12.7	56	1	1~34
ME2122	12.7	56	2	1~32
ME2201	20	69	1	1~34
ME2202	20	69	2	1~32
ME2251	25.4	86	1	1~46
ME2252	25.4	86	2	1~38
ME2381	38.1	99	1	1~46
ME2382	38.1	99	2	1~38
ME2501	50	119	1	1~46
ME2502	50	119	2	1~38

# ME1221 (1000M BASET 以太网)

## 1通道1000M 以太网+ 1~28 通道 功率/信号

ME1221系列以太网滑环，实心带法兰设计，外径为22mm整体式结构的1通道100M/1000M 以太网整体式精密导电滑环，能混合传输功率电流，信号等！具有传输稳定，不丢包，不串码，回损小，插入损耗小等优点。美国军工镀层技术，贵金属+超硬镀金处理、超低的BER误码率和超高的信噪比。

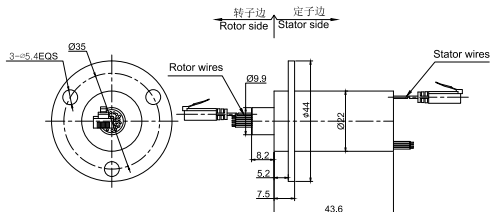


### 订购型号说明

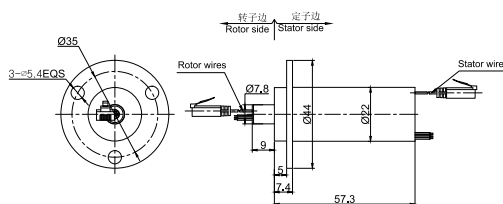
ME1221 - P 02 02- S 06 - VD		产品等级代号 VC 通用级 产品等级 VD 工业级 产品等级 默认省略=VC通用级产品等级
ME: 以太网滑环系列代号		
122: 1-不带孔类型, 22: 外径22mm		
1: 1路1000M以太网(8芯)		06: 信号路数(每路0~2A)
P: 功率环道		S: 信号环道
0202: 2路, 每路0~2A		

### 外形尺寸图

ME1221-S16



ME1221-S28



### 技术规格参数

以太网部分技术指标			机械技术指标	
参数	数值		参数	数值
1000M以太网	1 路 1000M以太网		工作寿命	参考产品选型等级
接头	RJ45 公头		额定转速	参考产品选型等级
误码率BER	10E-11		工作温度	-30°C ~ 80°C
电气技术指标			工作湿度	0~85% RH
参数	数值		接触材料	参考产品等级选型表
	功率	信号	壳体材料	铝合金
额定电压	0~220VAC/VDC	0~120VAC/VDC	转动扭矩	0.1N.m; +0.03N.m/6路
绝缘电阻	≥100MΩ/220VDC	≥100MΩ/150VDC	防护等级	IP51
导线规格	AWG#28 镀锡铁氟龙	AWG#28 镀锡铁氟龙		
导线长度	标准长度300mm (可根据要求调整)			
绝缘强度	100VAC@50Hz, 60s			
动态电阻变化值	<0.01Ω			

### 选型表

ME1221单通道以太网滑环系列选型表				
型号	1000M以太网	4A	信号或2A	长度L(mm)
ME1221-S16	1	0	16	43.6
ME1221-P0304-S10	1	3	10	43.6
ME1221-P0604-S04	1	6	4	43.6
ME1221-S28	1	0	28	57.3

注：N个5A 电流环并起来可作为1路N\*5A电流环使用；比如：2环5A 并起来做作为 1路10A 使用。

### 产品等级选型表

产品等级代号	最高转速	工作寿命	接触材料
VC (通用级)	150RPM	1000万转	镀金-镀金
VD (工业级)	600RPM	2000万转	金合金

### 各环路导线色码表

环道	1	2	3	4	5	6	7	8	9	10	11	12
颜色	红	绿	黄	紫	灰	黑	蓝	深蓝	棕	橙	白	土黄
环道	13	14	15	16	17	18	19	20	21	22	23	24
颜色	白红	白黑	白蓝	白紫	白棕	白绿	白橙	白黄	白灰	黑红	黑蓝	黄绿

注：6个颜色为一组，分别序号1..6，下一组从7..12，重复前6个颜色，每组用号码管作为组序号标识。

# ME1222 (1000M BASET 以太网)

## 2通道1000M 以太网+ 1~20 通道 功率/信号

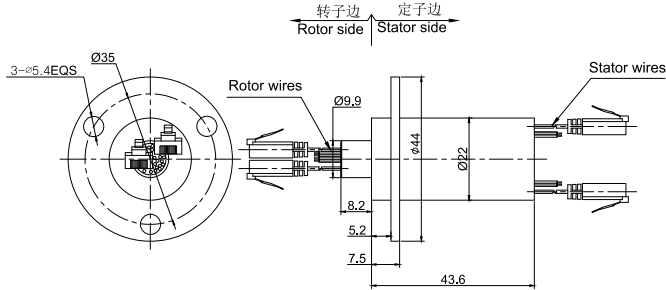
ME1222系列以太网滑环，实心带法兰设计，外径为22mm整体式结构的2通道100M/1000M 以太网整体式精密导电滑环，能混合传输功率电流，信号等！具有传输稳定，不丢包，不串码，回损小，插入损耗小等优点。美国军工镀层技术，贵金属+超硬镀金处理、超低的BER误码率和超高的信噪比。



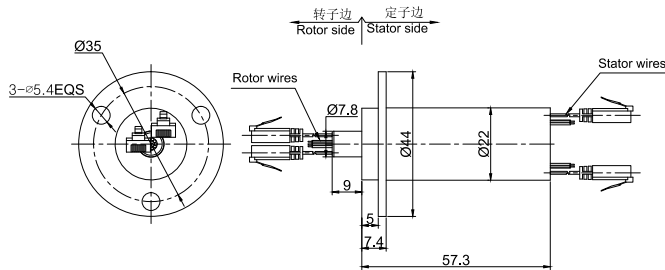
### 订购型号说明

ME1222 - P 02 02- S 06 - VD		产品等级代号
ME: 以太网滑环系列代号		VC 通用级 产品等级
122: 1:不带孔类型, 22: 外径22mm		VD 工业级 产品等级
2: 2路1000M以太网(每路8芯)		默认省略=VC通用级产品等级
P: 功率环道		06: 信号路数(每路0~2A)
0202 2路, 每路0~5A		S: 信号环道

ME1222-S08 外形尺寸图



ME1222-S20 外形尺寸图



### 技术规格参数

以太网部分技术指标		
参数	数值	
1000M以太网	2 路 1000M以太网	
接头	RJ45公头	
误码率BER	10E-11	
电气技术指标		
参数	数值	
	功率	信号
额定电压	0~220VAC/VDC	0~120VAC/VDC
绝缘电阻	≥ 100MΩ/220VDC	≥ 100MΩ/150VDC
导线规格	AWG#28 镀锡铁氟龙	AWG#28 镀锡铁氟龙
导线长度	标准长度300mm (可根据要求调整)	
绝缘强度	100VAC@50Hz, 60s	
动态电阻变化值	<0.01Ω	

机械技术指标	
参数	数值
工作寿命	参考产品选型等级
额定转速	参考产品选型等级
工作温度	-30°C~80°C
工作湿度	0~85% RH
接触材料	参考产品等级选型表
壳体材料	铝合金
转动扭矩	0.1N.m; +0.03N.m/6路
防护等级	IP51

## 选型表

ME1222双通道以太网滑环系列选型表				
型号	1000M以太网	4A	信号或2A	长度L (mm)
ME1222-S08	2	0	8	43.6
ME1222-P0304-S02	2	3	2	43.6
ME1222-S20	2	0	20	57.3

注：N个5A 电流环并起来可作为1路N\*5A电流环使用；比如：2环5A 并起来做作为 1路10A 使用。

## 产品等级选型表

产品等级代号	最高转速	工作寿命	接触材料
VC (通用级)	150RPM	1000万转	镀金-镀金
VD (工业级)	600RPM	2000万转	金合金

## 各环路导线色码表

环道	1	2	3	4	5	6	7	8	9	10	11	12
颜色	红	绿	黄	紫	灰	黑	蓝	深蓝	棕	橙	白	土黄
环道	13	14	15	16	17	18	19	20	21	22	23	24
颜色	白红	白黑	白蓝	白紫	白棕	白绿	白橙	白黄	白灰	黑红	黑蓝	黄绿

注：6个颜色为一组，分别序号1..6，下一组从7..12，重复前6个颜色，每组用号码管作为组序号标识。

## 非标定制可选项

注：以下特别要求均可定制，交期会增加3~15天不等，费用增加5%~50%不等，本公司大部分基础配件都有标准化，模块化，非标定制也可大大减少成本和交期。

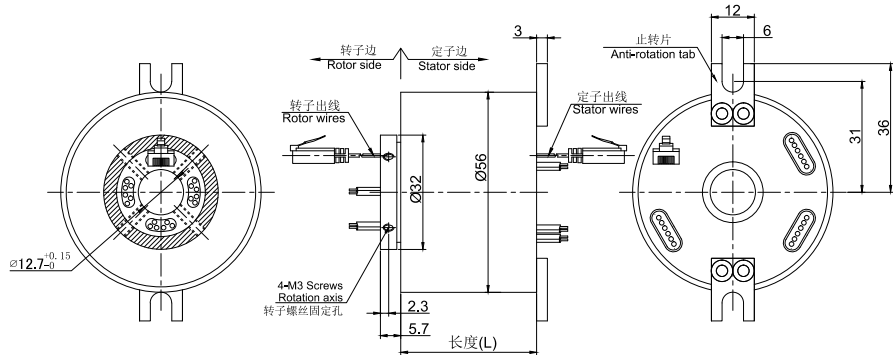
- ① 可定制转子和定子的出线方式及出线长度。
- ② 由于结构的限制，可按照指定长度或者高度或者外径定制。
- ③ 最大可支持200路功率电流或者信号。
- ④ 可选航空插头，端子和热缩管。
- ⑤ 安川，松下，西门子等伺服系统信号，功率线以及编码器线混合滑环。
- ⑥ 可混合高速率数据传输（包括以太网，USB，RS232,RS485,Profibus，CanBUS,CANOPEN，DeviceNET，CC-LINK，ProfiNET，EtherCAT等各类工业总线）。
- ⑦ 温控信号，热电偶信号混合。
- ⑧ 防震，高温等特殊环境定制。
- ⑨ 可与气压、液压旋转接头混合一体气电液滑环。
- ⑩ 高温定制可达500度。
- ⑪ 高压可定制到110kV。
- ⑫ 高速10000RPM。
- ⑬ 电流最大可到5000安培（A）。
- ⑭ 军工级别。
- ⑮ 防水，水下模式可选，IP65,IP68 可选。
- ⑯ 不锈钢壳体要求。

技术支持邮箱：technical@moflon.com

# ME2121 (1000M BASET 以太网)

## 1通道1000M 以太网+ 1~34通道 功率/信号

ME2121系列以太网滑环，内孔12.7mm，外径为标准56mm的紧凑型整体式结构的1通道100M/1000M 以太网整体式精密导电滑环，能混合传输功率电流，信号等！具有传输稳定，不丢包，不串码，回损小，插入损耗小等优点。美国军工镀层技术，贵金属+超硬镀金处理、超低的BER误码率和超高的信噪比。



## 订购型号说明

ME: 以太网滑环系列代号		ME2121 - P 02 10- S 06 - VD		产品等级代号
212: 内孔12.7mm, 外径56mm, 见图纸				VC 通用级 产品等级
1: 1路1000M以太网(6芯)				VD 工业级 产品等级
P: 功率环道				默认省略=VC通用级产品等级
0210: 2路, 每路0~10A				06: 信号路数(每路0~5A)
				S: 信号环道

## 技术规格参数

以太网部分技术指标		
参数	数值	
1000M以太网	1 路 1000M以太网	
接头	Rj45公头	
误码率BER	10E-11	
电气技术指标		
参数	数值	
	功率	信号
额定电压	0~440VAC/VDC	0~440VAC/VDC
绝缘电阻	≥1000MΩ/500VDC	≥1000MΩ/500VDC
导线规格	AWG17#镀锡铁氟龙	AWG22#镀锡铁氟龙/AWG26#镀锡铁氟龙(2A)
导线长度	标准长度300mm (可根据要求调整)	
绝缘强度	500VAC@50Hz, 60s	
动态电阻变化值	<0.01Ω	
机械技术指标		
参数	数值	
工作寿命	参考产品选型等级	
额定转速	参考产品选型等级	
工作温度	-30°C~80°C	
工作湿度	0~85% RH	
接触材料	参考产品等级选型表	
壳体材料	铝合金	
转动扭矩	0.1N.m; +0.03N.m/6路	
防护等级	IP51	

## 选型表

ME2121单通道以太网滑环系列选型表											
型号	1000M 以太网	10A	20A	信号 或5A	长度L (mm)	型号	1000M 以太网	10A	20A	信号 或5A	长度L (mm)
ME2121-S04	1	0	0	4	54.8	ME2121-P0210-S14	1	2	0	14	88.4
ME2121-P0410	1	4	0	0	54.8	ME2121-P0410-S12	1	4	0	12	88.4
ME2121-P0420	1	0	4	0	71.5	ME2121-P0610-S10	1	6	0	10	88.4
ME2121-S10	1	0	0	10	71.5	ME2121-P0810-S08	1	8	0	8	88.4
ME2121-P0210-S08	1	2	0	8	71.5	ME2121-P1010-S06	1	10	0	6	88.4
ME2121-P0410-S06	1	4	0	6	71.5	ME2121-P1210-S04	1	12	0	4	88.4
ME2121-P0610-S04	1	6	0	4	71.5	ME2121-S22 (2A)	1	0	0	22(2A)	105.2
ME2121-P1010	1	10	0	0	71.5	ME2121-S28 (2A)	1	0	0	28(2A)	125
ME2121-S16	1	0	0	16	88.4	ME2121-S34 (2A)	1	0	0	34(2A)	141.8

- 1) 10A, 20A, 5A可根据自己的需要任何组合, 需要2路以上网线请联系客服  
 2) N个10A 电流环并起来可作为1路N\*10A电流环使用; 比如: 2环10A 并起来做作为 1路20A 使用。

## 产品等级选型表

产品等级代号	最高转速	工作寿命	接触材料
VC (通用级)	300RPM	2000万转	镀金-镀金
VD (工业级)	600RPM	8000万转	金合金

## 各环路导线色码表

环道	1	2	3	4	5	6	7	8	9	10	11	12
颜色	黑	红	黄	绿	蓝	白	黑	红	黄	绿	蓝	白

注: 6个颜色为一组, 分别序号1..6, 下一组从7..12, 重复前6个颜色, 每组用号码管作为组序号标识。

## 非标定制可选项

注: 以下特别要求均可定制, 交期会增加3~15天不等, 费用增加5%~50%不等, 本公司大部分基础配件都有标准化, 模块化, 非标定制也可大大减少成本和交期。

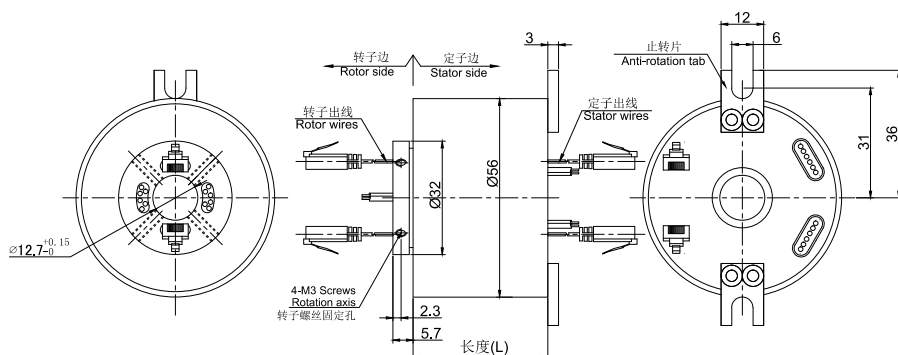
- ① 可定制转子和定子的出线方式及出线长度。
- ② 由于结构的限制, 可按照指定长度或者高度或者外径定制。
- ③ 最大可支持200路功率电流或者信号。
- ④ 可选航空插头, 端子和热缩管。
- ⑤ 安川, 松下, 西门子等同服系统信号, 功率线以及编码器线混合滑环。
- ⑥ 可混合高速率数据传输 (包括以太网, USB, RS232, RS485, Profibus, CanBUS, CANOPEN, DeviceNET, CC-LINK, ProfiNET, EtherCAT等各类工业总线)。
- ⑦ 温控信号, 热电偶信号混合。
- ⑧ 防震, 高温等特殊环境定制。
- ⑨ 可与气压、液压旋转接头混合一体气电液滑环。
- ⑩ 高温定制可达500度。
- ⑪ 高压可定制到110kV。
- ⑫ 高速10000RPM。
- ⑬ 电流最大可到5000安培 (A)。
- ⑭ 军工级别。
- ⑮ 防水, 水下模式可选, IP65, IP68 可选。
- ⑯ 不锈钢壳体要求。

技术支持邮箱: technical@moflon.com

# ME2122 (100M/1000M BASET 以太网)

## 2通道1000M 以太网+ 1~32 通道 功率/信号

ME2122系列以太网滑环，内孔12.7mm，外径为标准56mm的紧凑型整体式结构的2通道100M/1000M 以太网整体式精密导电滑环，能混合传输功率电流，信号等！具有传输稳定，不丢包，不串码，回损小，插入损耗小等优点。美国军工镀层技术，贵金属+超硬镀金处理、超低的BER误码率和超高的信噪比。



## 订购型号说明

ME2122 - P 02 10- S 06 - VD		产品等级代号
ME: 以太网滑环系列代号		VC 通用级 产品等级
212: 内孔12.7mm, 外径56外形, 见图纸		VD 工业级 产品等级
2: 2路1000M以太网(8芯)		默认省略=VC通用级产品等级
P: 功率环道		06: 信号路数(每路0~5A)
0210: 2路, 每路0~10A		S: 信号环道

## 技术规格参数

以太网部分技术指标		
参数	数值	
1000M以太网	2 路 1000M以太网	
接头	RJ45公头	
误码率BER	10E-11	
电气技术指标		
参数	数值	
	功率	信号
额定电压	0~440VAC/VDC	0~440VAC/VDC
绝缘电阻	$\geq 1000\text{M}\Omega/500\text{VDC}$	$\geq 1000\text{M}\Omega/500\text{VDC}$
导线规格	AWG17#镀锡铁氟龙	AWG22#镀锡铁氟龙/ AWG26#镀锡铁氟龙(2A)
导线长度	标准长度300mm (可根据要求调整)	
绝缘强度	500VAC@50Hz, 60s	
动态电阻变化值	<0.01 $\Omega$	
机械技术指标		
参数	数值	
工作寿命	参考产品选型等级	
额定转速	参考产品选型等级	
工作温度	-30°C~80°C	
工作湿度	0~85% RH	
接触材料	参考产品选型等级表	
壳体材料	铝合金	
转动扭矩	0.1N.m; +0.03N.m/6路	
防护等级	IP51	

## 选型表

型号	1000M 以太网	10A	20A	信号 或5A	长度L (mm)	型号	1000M 以太网	10A	20A	信号 或5A	长度L (mm)
ME2122-S02	2	0	0	2	71.5	ME2122-S14	2	0	0	14	105.2
ME2122-P0210	2	2	0	0	71.5	ME2122-P0410-S10	2	4	0	10	105.2
ME2122-P0420	2	0	4	0	88.4	ME2122-P0610-S08	2	6	0	8	105.2
ME2122-S08	2	0	0	8	88.4	ME2122-P1010-S04	2	10	0	4	105.2
ME2122-P0810	2	8	0	0	88.4	ME2122-S20(2A)	2	0	0	20(2A)	125
ME2122-P0210-S06	2	2	0	6	88.4	ME2122-S26(2A)	2	0	0	26(2A)	141.8
ME2122-P0410-S04	2	4	0	4	88.4	ME2122-S32(2A)	2	0	0	32(2A)	158.6

1) 10A, 20A, 5A可根据自己的需要任何组合, 需要2路以上网线请联系客服

2) N个10A 电流环并起来可作为1路N\*10A电流环使用; 比如: 2环10A 并起来做作为 1路20A 使用。

## 产品等级选型表

产品等级代号	最高转速	工作寿命	接触材料
VC (通用级)	300RPM	2000万转	镀金-镀金
VD (工业级)	600RPM	8000万转	金合金

## 各环路导线色码表

环道	1	2	3	4	5	6	7	8	9	10	11	12
颜色	黑	红	黄	绿	蓝	白	黑	红	黄	绿	蓝	白

注: 6个颜色为一组, 分别序号1..6, 下一组从7..12, 重复前6个颜色, 每组用号码管作为组序号标识。

## 非标定制可选项

注: 以下特别要求均可定制, 交期会增加3~15天不等, 费用增加5%~50%不等, 本公司大部分基础配件都有标准化, 模块化, 非标定制也可大大减少成本 and 交期。

- ① 可定制转子和定子的出线方式及出线长度。
- ② 由于结构的限制, 可按照指定长度或者高度或者外径定制。
- ③ 最大可支持200路功率电流或者信号。
- ④ 可选航空插头, 端子和热缩管。
- ⑤ 安川, 松下, 西门子等伺服系统信号, 功率线以及编码器线混合滑环。
- ⑥ 可混合高速率数据传输 (包括以太网, USB, RS232, RS485, Profibus, CanBUS, CANOPEN, DeviceNET, CC-LINK, ProfiNET, EtherCAT等各类工业总线)。
- ⑦ 温控信号, 热电偶信号混合。
- ⑧ 防震, 高温等特殊环境定制。
- ⑨ 可与气压、液压旋转接头混合一体气电液滑环。
- ⑩ 高温定制可达500度。
- ⑪ 高压可定制到110kV。
- ⑫ 高速10000RPM。
- ⑬ 电流最大可到5000安培 (A)。
- ⑭ 军工级别。
- ⑮ 防水, 水下模式可选, IP65, IP68 可选。
- ⑯ 不锈钢壳体要求。

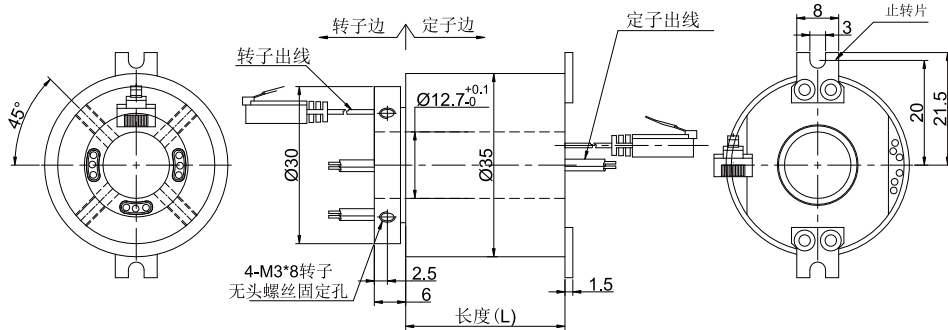
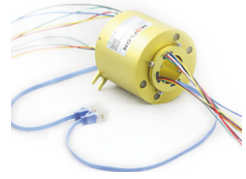
技术支持邮箱: technical@moflon.com



# ME2131 (1000M BASET 以太网)

## 1通道1000M 以太网+ 1~16 通道 功率/信号

ME2131系列以太网滑环，内孔12.7mm，外径35mm的紧凑型整体式结构的1通道100M/1000M 以太网整体式精密导电滑环，能混合传输功率电流，信号等！具有传输稳定，不丢包，不串码，回损小，插入损耗小等优点。美国军工镀层技术，贵金属+超硬镀金处理、超低的BER误码率和超高的信噪比。



## 订购型号说明

<b>ME2131 - P 02 05 - S 06 - VD</b>		产品等级代号
ME: 以太网滑环系列代号	VC: 通用级 产品等级	VD: 工业级 产品等级
213: 内孔12.7mm, 外径33 外形, 见图纸	默认省略=VC通用级产品等级	06: 信号路数(每路0~5A)
1: 1路1000M以太网(8芯)		S: 信号环道
P: 功率环道		
0205: 2路, 每路0~5A		

## 技术规格参数

以太网部分技术指标		
参数	数值	
1000M以太网	1 路 1000M以太网	
接头	RJ45 公头	
误码率BER	10E-11	
电气技术指标		
参数	数值	
	功率	信号
额定电压	0~240VAC/VDC	0~240VAC/VDC
绝缘电阻	≥500MΩ/300VDC	≥200MΩ/300VDC
导线规格	AWG22#镀锡铁氟龙	AWG22#镀锡铁氟龙
导线长度	标准长度300mm (可根据要求调整)	
绝缘强度	200VAC@50Hz, 60s	
动态电阻变化值	<0.01Ω	
机械技术指标		
参数	数值	
工作寿命	参考产品选型等级	
额定转速	参考产品选型等级	
工作温度	-30°C~80°C	
工作湿度	0~85% RH	
接触材料	参考产品等级选型表	
壳体材料	铝合金	
转动扭矩	0.1N.m; +0.03N.m/6路	
防护等级	IP51	

## 选型表

ME2131 - 1通道以太网滑环系列选型表			
型号	1000M以太网	信号或5A	长度 L (mm)
ME2131-S04	1	4	44.2
ME2131-S10	1	10	58

注: N个5A 电流环并起来可作为1路N\*5A电流环使用; 比如: 2环5A 并起来做作为 1路10A 使用。  
环道数和电流大小均可定制, 请联系客服。

## 产品等级选型表

产品等级代号	最高转速	工作寿命	接触材料
VC (通用级)	150RPM	2000万转	镀金-镀金
VD (工业级)	600RPM	8000万转	金合金

## 各环路导线色码表

环道	1	2	3	4	5	6	7	8	9	10	11	12
颜色	黑	红	黄	绿	蓝	白	黑	红	黄	绿	蓝	白

注: 6个颜色为一组, 分别序号1..6, 下一组从7..12, 重复前6个颜色, 每组用号码管作为组序号标识。

## 非标定制可选项

注: 以下特别要求均可定制, 交期会增加3~15天不等, 费用增加5%~50%不等, 本公司大部分基础配件都有标准化, 模块化, 非标定制也可大大减少成本 and 交期。

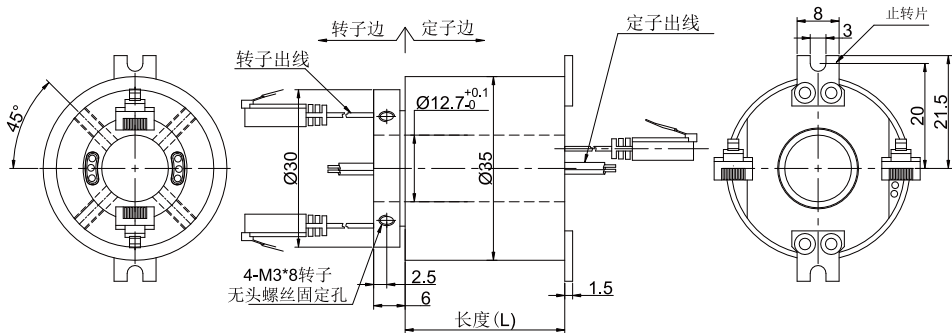
- ① 可定制转子和定子的出线方式及出线长度。
- ② 由于结构的限制, 可按照指定长度或者高度或者外径定制。
- ③ 最大可支持200路功率电流或者信号。
- ④ 可选航空插头, 端子和热缩管。
- ⑤ 安川, 松下, 西门子等伺服系统信号, 功率线以及编码器线混合滑环。
- ⑥ 可混合高速率数据传输 (包括以太网, USB, RS232, RS485, Profibus, CanBUS, CANOPEN, DeviceNET, CC-LINK, ProfiNET, EtherCAT等各类工业总线)。
- ⑦ 温控信号, 热电偶信号混合。
- ⑧ 防震, 高温等特殊环境定制。
- ⑨ 可与气压、液压旋转接头混合一体气电液滑环。
- ⑩ 高温定制可达500度。
- ⑪ 高压可定制到110kV。
- ⑫ 高速10000RPM。
- ⑬ 电流最大可到5000安培 (A)。
- ⑭ 军工级别。
- ⑮ 防水, 水下模式可选, IP65, IP68 可选。
- ⑯ 不锈钢壳体要求。

技术支持邮箱: technical@moflon.com

# ME2132 (1000M BASET 以太网)

## 2通道1000M 以太网+ 1~12 通道 功率/信号

ME2132系列以太网滑环，内孔12.7mm，外径35mm的紧凑型整体式结构的2通道100M/1000M 以太网整体式精密导电滑环，能混合传输功率电流，信号等！具有传输稳定，不丢包，不串码，回损小，插入损耗小等优点。美国军工镀层技术，贵金属+超硬镀金处理、超低的BER误码率和超高的信噪比。



## 订购型号说明

ME: 以太网滑环系列代号		ME2132 - P 02 05- S 06 - VD		产品等级代号
213: 内孔12.7mm, 外径33 外形, 见图纸				VC 通用级 产品等级
2: 2路1000M以太网(6芯)				VD 工业级 产品等级
P: 功率环道				默认省略=VC通用级产品等级
0205: 2路, 每路0~5A				06: 信号路数(每路0~5A)
				S: 信号环道

## 技术规格参数

以太网部分技术指标			
参数	数值		
1000M以太网	2 路 1000M以太网		
接头	RJ45 公头		
误码率BER	10E-11		
电气技术指标			
参数	数值		信号
额定电压	0~240VAC/VDC		0~240VAC/VDC
绝缘电阻	≥500MΩ/300VDC		≥200MΩ/300VDC
导线规格	AWG22#镀锡铁氟龙		AWG22#镀锡铁氟龙
导线长度	标准长度300mm (可根据要求调整)		
绝缘强度	200VAC@50Hz, 60s		
动态电阻变化值	<0.01Ω		
机械技术指标			
参数	数值		
工作寿命	参考产品选型等级		
额定转速	参考产品选型等级		
工作温度	-30°C~80°C		
工作湿度	0~85% RH		
接触材料	参考产品等级选型表		
壳体材料	铝合金		
转动扭矩	0.1N.m; +0.03N.m/6路		
防护等级	IP51		

## 选型表

ME2132 - 2通道以太网滑环系列选型表			
型号	1000M以太网	信号或5A	长度 L (mm)
ME2132-S02	2	2	58
ME2132-S08	2	8	71.8

注：N个5A 电流环并起来可作为1路N\*5A电流环使用；比如：2环5A 并起来做作为 1路10A 使用。  
环道数和电流大小均可定制，请联系客服。

## 产品等级选型表

产品等级代号	最高转速	工作寿命	接触材料
VC (通用级)	150RPM	2000万转	镀金-镀金
VD (工业级)	600RPM	8000万转	金合金

## 各环路导线色码表

环道	1	2	3	4	5	6	7	8	9	10	11	12
颜色	黑	红	黄	绿	蓝	白	黑	红	黄	绿	蓝	白

注：6个颜色为一组，分别序号1..6，下一组从7..12，重复前6个颜色，每组用号码管作为组序号标识。

## 非标定制可选项

注：以下特别要求均可定制，交期会增加3~15天不等，费用增加5%~50%不等，本公司大部分基础配件都有标准化，模块化，非标定制也可大大减少成本和交期。

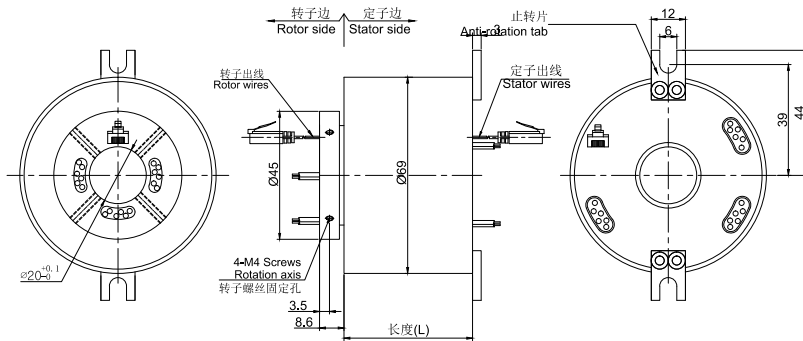
- ① 可定制转子和定子的出线方式及出线长度。
- ② 由于结构的限制，可按照指定长度或者高度或者外径定制。
- ③ 最大可支持200路功率电流或者信号。
- ④ 可选航空插头，端子和热缩管。
- ⑤ 安川，松下，西门子等伺服系统信号，功率线以及编码器线混合滑环。
- ⑥ 可混合高速率数据传输（包括以太网，USB，RS232,RS485,Profibus，CanBUS,CANOPEN，DeviceNET，CC-LINK，ProfiNET，EtherCAT等各类工业总线）。
- ⑦ 温控信号，热电偶信号混合。
- ⑧ 防震，高温等特殊环境定制。
- ⑨ 可与气压、液压旋转接头混合一体气电液滑环。
- ⑩ 高温定制可达500度。
- ⑪ 高压可定制到110kV。
- ⑫ 高速10000RPM。
- ⑬ 电流最大可到5000安培（A）。
- ⑭ 军工级别。
- ⑮ 防水，水下模式可选，IP65,IP68 可选。
- ⑯ 不锈钢壳体要求。

技术支持邮箱：technical@moflon.com

# ME2201 (1000M BASET 以太网)

## 1通道1000M 以太网+ 1~28 通道 功率/信号

ME2201系列以太网滑环，内孔20mm，外径为标准69mm的紧凑型整体式结构的1通道100M/1000M 以太网整体式精密导电滑环，能混合传输功率电流，信号等！具有传输稳定，不丢包，不串码，回损小，插入损耗小等优点。美国军工镀层技术，贵金属+超硬镀金处理、超低的BER误码率和超高的信噪比。



## 订购型号说明

ME: 以太网滑环系列代号		ME2201 - P 02 10- S 06 - VD		产品等级代号
220: 内孔20mm, 外径69mm, 见图纸				VC 通用级 产品等级
1: 1路1000M以太网(8芯)				VD 工业级 产品等级
P: 功率环道				默认省略=VC通用级产品等级
0210: 2路, 每路0~10A				06: 信号路数(每路0~5A)
				S: 信号环道

## 技术规格参数

以太网部分技术指标			
参数	数值		
1000M以太网	1 路 1000M以太网		
接头	RJ45公头		
误码率BER	10E-11		
电气技术指标			
参数	数值		信号
额定电压	0~440VAC/VDC		0~440VAC/VDC
绝缘电阻	≥1000MΩ/500VDC		≥1000MΩ/500VDC
导线规格	AWG17#镀锡铁氟龙		AWG22#镀锡铁氟龙
导线长度	标准长度300mm (可根据要求调整)		
绝缘强度	500VAC@50Hz, 60s		
动态电阻变化值	<0.01Ω		
机械技术指标			
参数	数值		
工作寿命	参考产品选型等级		
额定转速	参考产品选型等级		
工作温度	-30°C~80°C		
工作湿度	0~85% RH		
接触材料	参考产品等级选型表		
壳体材料	铝合金		
转动扭矩	0.1N.m; +0.03N.m/6路		
防护等级	IP51		

## 选型表

ME2201 - 1通道以太网滑环系列选型表											
型号	1000M 以太网	10A	20A	信号 或5A	长度L (mm)	型号	1000M 以太网	10A	20A	信号 或5A	长度L (mm)
ME2201-S04	1	0	0	4	65.6	ME2201-P0410-S12	1	4	0	12	106.4
ME2201-P0410	1	4	0	0	65.6	ME2201-P0610-S10	1	6	0	10	106.4
ME2201-P0420	1	0	4	0	86	ME2201-P0810-S08	1	8	0	08	106.4
ME2201-S10	1	0	0	10	86	ME2201-P1010-S06	1	10	0	06	106.4
ME2201-P0210-S08	1	2	0	8	86	ME2201-P1210-S04	1	12	0	4	106.4
ME2201-P0410-S06	1	4	0	6	86	ME2201-S22	1	0	0	22	126.8
ME2201-P0610-S04	1	6	0	4	86	ME2201-S28	1	0	0	28	150.2
ME2201-S16	1	0	0	16	106.4	ME2201-S34	1	0	0	34	170.6
ME2201-P0210-S14	1	2	0	14	106.4						

1) 10A, 20A, 5A可根据自己的需要任何组合, 需要2路以上网线请联系客服

2) N个10A 电流环并起来可作为1路N\*10A电流环使用; 比如: 2环10A 并起来做作为 1路20A 使用。

## 产品等级选型表

产品等级代号	最高转速	工作寿命	接触材料
VC (通用级)	250RPM	2000万转	镀金-镀金
VD (工业级)	600RPM	8000万转	金合金

## 各环路导线色码表

环道	1	2	3	4	5	6	7	8	9	10	11	12
颜色	黑	红	黄	绿	蓝	白	黑	红	黄	绿	蓝	白

注: 6个颜色为一组, 分别序号1..6, 下一组从7..12, 重复前6个颜色, 每组用号码管作为组序号标识。

## 非标定制可选项

注: 以下特别要求均可定制, 交期会增加3~15天不等, 费用增加5%~50%不等, 本公司大部分基础配件都有标准化, 模块化, 非标定制也可大大减少成本和交期。

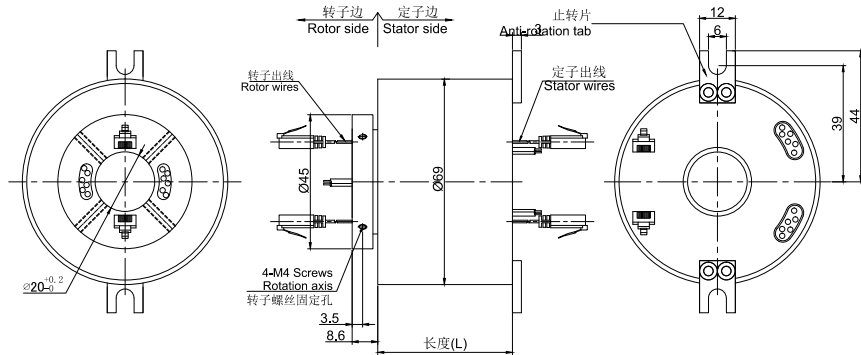
- ① 可定制转子和定子的出线方式及出线长度。
- ② 由于结构的限制, 可按照指定长度或者高度或者外径定制。
- ③ 最大可支持200路功率电流或者信号。
- ④ 可选航空插头, 端子和热缩管。
- ⑤ 安川, 松下, 西门子等伺服系统信号, 功率线以及编码器线混合滑环。
- ⑥ 可混合高速率数据传输 (包括以太网, USB, RS232, RS485, Profibus, CanBUS, CANOPEN, DeviceNET, CC-LINK, ProfiNET, EtherCAT等各类工业总线)。
- ⑦ 温控信号, 热电偶信号混合。
- ⑧ 防震, 高温等特殊环境定制。
- ⑨ 可与气压、液压旋转接头混合一体气液滑环。
- ⑩ 高温定制可达500度。
- ⑪ 高压可定制到110kV。
- ⑫ 高速10000RPM。
- ⑬ 电流最大可到5000安培 (A)。
- ⑭ 军工级别。
- ⑮ 防水, 水下模式可选, IP65, IP68 可选。
- ⑯ 不锈钢壳体要求。

技术支持邮箱: technical@moflon.com

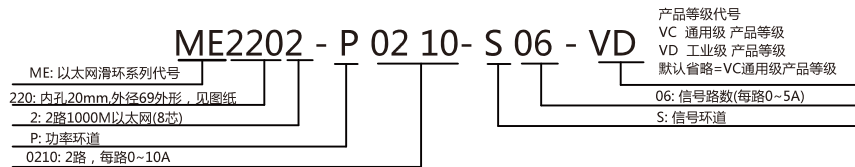
# ME2202 (100M/1000M BASET 以太网)

## 2通道1000M 以太网+ 1~20 通道 功率/信号

ME2202系列以太网滑环，内孔20mm，外径为标准69mm的紧凑型整体式结构的2通道100M/1000M 以太网整体式精密导电滑环，能混合传输功率电流，信号等！具有传输稳定，不丢包，不串码，回损小，插入损耗小等优点。美国军工镀层技术，贵金属+超硬镀金处理、超低的BER误码率和超高的信噪比。



## 订购型号说明



## 技术规格参数

以太网部分技术指标		
参数	数值	
1000M以太网	2 路 1000M以太网	
接头	RJ45	
误码率BER	10E-11	
电气技术指标		
参数	数值	
	功率	信号
额定电压	0~440VAC/VDC	0~440VAC/VDC
绝缘电阻	≥1000MΩ/500VDC	≥1000MΩ/500VDC
导线规格	AWG17#镀锡铁氟龙	AWG22#镀锡铁氟龙
导线长度	标准长度300mm (可根据要求调整)	
绝缘强度	500VAC@50Hz, 60s	
动态电阻变化值	<0.01Ω	
机械技术指标		
参数	数值	
工作寿命	参考产品选型等级	
额定转速	参考产品选型等级	
工作温度	-30°C~80°C	
工作湿度	0~85% RH	
接触材料	参考产品等级选型表	
壳体材料	铝合金	
转动扭矩	0.1N.m; +0.03N.m/6路	
防护等级	IP51	

## 选型表

型号	1000M 以太网	10A	20A	信号 或5A	长度L (mm)	型号	1000M 以太网	10A	20A	信号 或5A	长度L (mm)
ME2202-S02	2	0	0	2	86	ME2202-S14	2	0	0	14	126.8
ME2202-P0210	2	2	0	0	86	ME2202-P0410-S10	2	4	0	10	126.8
ME2202-P0420	2	0	4	0	106.4	ME2202-P0610-S08	2	6	0	8	126.8
ME2202-S08	2	0	0	8	106.4	ME2202-P1010-S04	2	10	0	04	126.8
ME2202-P0810	2	8	0	0	106.4	ME2202-S20	2	0	0	20	150.2
ME2202-P0210-S06	2	2	0	6	106.4	ME2202-S26	2	0	0	26	170.6
ME2202-P0410-S04	2	4	0	4	106.4	ME2202-S32	2	0	0	32	193.2

1) 10A, 20A, 5A可根据自己的需要任何组合, 需要2路以上网线请联系客服

2) N个10A 电流环并起来可作为1路N\*10A电流环使用; 比如: 2环10A 并起来做作为 1路20A 使用。

## 产品等级选型表

产品等级代号	最高转速	工作寿命	接触材料
VC (通用级)	250RPM	2000万转	镀金-镀金
VD (工业级)	600RPM	8000万转	金合金

## 各环路导线色码表

环道	1	2	3	4	5	6	7	8	9	10	11	12
颜色	黑	红	黄	绿	蓝	白	黑	红	黄	绿	蓝	白

注: 6个颜色为一组, 分别序号1..6, 下一组从7..12, 重复前6个颜色, 每组用号码管作为组序号标识。

## 非标定制可选项

注: 以下特别要求均可定制, 交期会增加3~15天不等, 费用增加5%~50%不等, 本公司大部分基础配件都有标准化, 模块化, 非标定制也可大大减少成本和交期。

- ① 可定制转子和定子的出线方式及出线长度。
- ② 由于结构的限制, 可按照指定长度或者高度或者外径定制。
- ③ 最大可支持200路功率电流或者信号。
- ④ 可选航空插头, 端子和热缩管。
- ⑤ 安川, 松下, 西门子等伺服系统信号, 功率线以及编码器线混合滑环。
- ⑥ 可混合高速率数据传输 (包括以太网, USB, RS232, RS485, Profibus, CanBUS, CANOPEN, DeviceNET, CC-LINK, ProfiNET, EtherCAT等各类工业总线)。
- ⑦ 温控信号, 热电偶信号混合。
- ⑧ 防震, 高温等特殊环境定制。
- ⑨ 可与气压、液压旋转接头混合一体气液滑环。
- ⑩ 高温定制可达500度。
- ⑪ 高压可定制到110kV。
- ⑫ 高速10000RPM。
- ⑬ 电流最大可到5000安培 (A)。
- ⑭ 军工级别。
- ⑮ 防水, 水下模式可选, IP65, IP68 可选。
- ⑯ 不锈钢壳体要求。

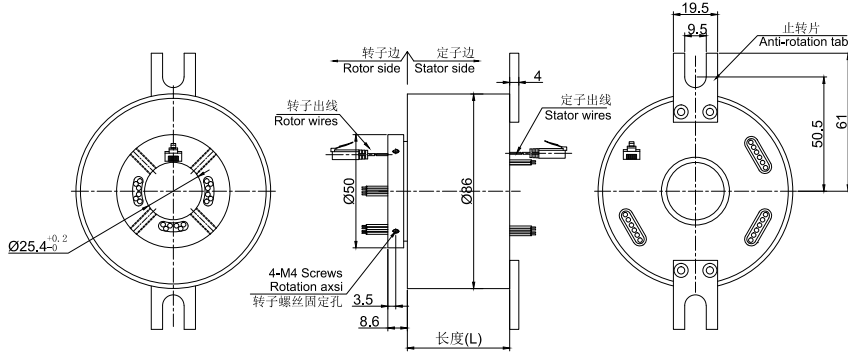
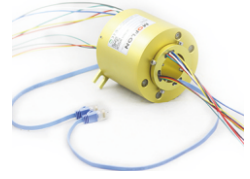
技术支持邮箱: technical@moflon.com



# ME2251 (100M/1000M BASET 以太网)

## 1通道1000M 以太网+ 1~46 通道 功率/信号

ME2251系列以太网滑环，内孔25.4mm，外径为标准86mm的紧凑型整体式结构的1通道100M/1000M 以太网整体式精密导电滑环，能混合传输功率电流，信号等！具有传输稳定，不丢包，不串码，回损小，插入损耗小等优点。美国军工镀层技术，贵金属+超硬镀金处理、超低的BER误码率和超高的信噪比。



## 订购型号说明

ME: 以太网滑环系列代号		ME2251 - P 02 10- S 06 - VD		产品等级代号
225: 内孔25.4mm, 外径86mm, 见图纸				VC 通用级 产品等级
1: 1路1000M以太网(8芯)				VD 工业级 产品等级
P: 功率环道				默认省略=VC通用级产品等级
0210: 2路, 每路0~10A				06: 信号路数(每路0~5A)
				S: 信号环道

## 技术规格参数

以太网部分技术指标		
参数	数值	
1000M以太网	1 路 1000M以太网	
接头	RJ45 公头	
误码率BER	10E-11	
电气技术指标		
参数	数值	
	功率	信号
额定电压	0~440VAC/VDC	0~440VAC/VDC
绝缘电阻	≥1000MΩ/500VDC	≥1000MΩ/500VDC
导线规格	AWG16#镀锡铁氟龙	AWG22#镀锡铁氟龙
导线长度	标准长度300mm (可按要求调整)	
绝缘强度	500VAC@50Hz, 60s	
动态电阻变化值	<0.01Ω	
机械技术指标		
参数	数值	
工作寿命	参考产品选型等级	
额定转速	参考产品选型等级	
工作温度	-30°C~80°C	
工作湿度	0~85% RH	
接触材料	参考产品等级选型表	
壳体材料	铝合金	
转动扭矩	0.1N.m; +0.03N.m/6路	
防护等级	IP51	

## 选型表

型号	1000M 以太网	10A	20A	信号 或5A	长度L (mm)	型号	1000M 以太网	10A	20A	信号 或5A	长度L (mm)
ME2251-S04	1	0	0	4	65.6	ME2251-P0810-S08	1	8	0	8	106.4
ME2251-P0410	1	4	0	0	65.6	ME2251-P1010-S06	1	10	0	6	106.4
ME2251-P0420	1	0	4	0	86	ME2251-S22	1	0	0	22	126.8
ME2251-S10	1	0	0	10	86	ME2251-P0410-S18	1	4	0	18	126.8
ME2251-P0210-S08	1	2	0	8	86	ME2251-P2210	1	22	0	0	126.8
ME2251-P0410-S06	1	4	0	6	86	ME2251-S28	1	0	0	28	150.2
ME2251-P0610-S04	1	6	0	4	86	ME2251-P0610-S22	1	6	0	22	150.2
ME2251-S16	1	0	0	16	106.4	ME2251-P0610-S34	1	6	0	34	193.2
ME2251-P1610	1	16	0	0	106.4	ME2251-S40	1	0	0	40	193.2
ME2251-P0410-S12	1	4	0	12	106.4	ME2251-P0610-S40	1	6	0	40	234
ME2251-P0610-S10	1	6	0	10	106.4	ME2251-S46	1	0	0	46	234

1) 10A, 20A, 5A可根据自己的需要任何组合, 需要2路以上网线请联系客服

2) N个10A 电流环并起来可作为1路N\*10A电流环使用; 比如: 2环10A 并起来做作为 1路20A 使用。

## 产品等级选型表

产品等级代号	最高转速	工作寿命	接触材料
VC (通用级)	250RPM	2000万转	镀金-镀金
VD (工业级)	600RPM	8000万转	金合金

## 各环路导线颜色码表

环道	1	2	3	4	5	6	7	8	9	10	11	12
颜色	黑	红	黄	绿	蓝	白	黑	红	黄	绿	蓝	白

注: 6个颜色为一组, 分别序号1..6, 下一组从7..12, 重复前6个颜色, 每组用号码管作为组序号标识。

## 非标定制可选项

注: 以下特别要求均可定制, 交期会增加3~15天不等, 费用增加5%~50%不等, 本公司大部分基础配件都有标准化, 模块化, 非标定制也可大大减少成本和交期。

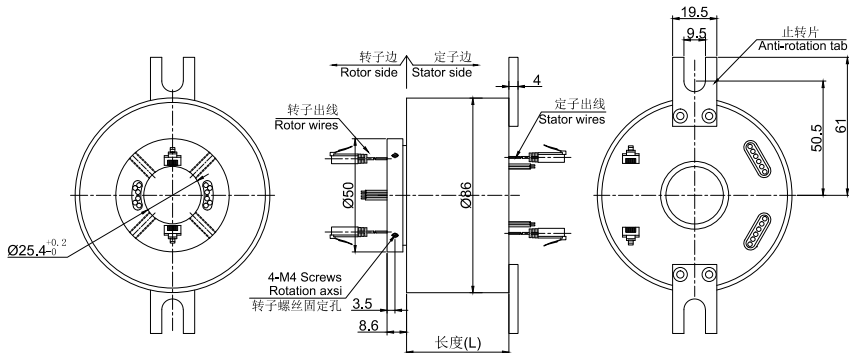
- ① 可定制转子和定子的出线方式及出线长度。
- ② 由于结构的限制, 可按照指定长度或者高度或者外径定制。
- ③ 最大可支持200路功率电流或者信号。
- ④ 可选航空插头, 端子和热缩管。
- ⑤ 安川, 松下, 西门子等伺服系统信号, 功率线以及编码器线混合滑环。
- ⑥ 可混合高速率数据传输 (包括以太网, USB, RS232, RS485, Profibus, CanBUS, CANOPEN, DeviceNET, CC-LINK, ProfiNET, EtherCAT等各类工业总线)。
- ⑦ 温控信号, 热电偶信号混合。
- ⑧ 防震, 高温等特殊环境定制。
- ⑨ 可与气压、液压旋转接头混合一体气电液滑环。
- ⑩ 高温定制可达500度。
- ⑪ 高压可定制到110kV。
- ⑫ 高速10000RPM。
- ⑬ 电流最大可到5000安培 (A)。
- ⑭ 军工级别。
- ⑮ 防水, 水下模式可选, IP65, IP68 可选。
- ⑯ 不锈钢壳体要求。

技术支持邮箱: technical@moflon.com

# ME2252 (100M/1000M BASET 以太网)

## 2通道1000M 以太网+ 1~38 通道 功率/信号

ME2252系列以太网滑环，内孔25.4mm，外径为标准86mm的紧凑型整体式结构的2通道100M/1000M 以太网整体式精密导电滑环，能混合传输功率电流，信号等！具有传输稳定，不丢包，不串码，回损小，插入损耗小等优点。美国军工镀层技术，贵金属+超硬镀金处理、超低的BER误码率和超高的信噪比。



## 订购型号说明

ME: 以太网滑环系列代号		ME2252 - P 02 10- S 06 - VD		产品等级代号
225: 内孔25.4mm, 外径86外形, 见图纸				VC 通用级 产品等级
2: 2路1000M以太网(8芯)				VD 工业级 产品等级
P: 功率环道				默认省略=VC通用级产品等级
0210: 2路, 每路0~10A				06: 信号路数(每路0~5A)
				S: 信号环道

## 技术规格参数

以太网部分技术指标		
参数	数值	
1000M以太网	2 路 1000M以太网	
接头	RJ45公头	
误码率BER	10E-11	
电气技术指标		
参数	数值	
	功率	信号
额定电压	0~440VAC/VDC	0~440VAC/VDC
绝缘电阻	≥1000MΩ/500VDC	≥1000MΩ/500VDC
导线规格	AWG16#镀锡铁氟龙	AWG22#镀锡铁氟龙
导线长度	标准长度300mm (可根据要求调整)	
绝缘强度	500VAC@50Hz, 60s	
动态电阻变化值	<0.01Ω	
机械技术指标		
参数	数值	
工作寿命	参考产品选型等级	
额定转速	参考产品选型等级	
工作温度	-30°C~80°C	
工作湿度	0~85% RH	
接触材料	参考产品等级选型表	
壳体材料	铝合金	
转动扭矩	0.1N.m; +0.03N.m/6路	
防护等级	IP51	

## 选型表

型号	1000M 以太网	10A	20A	信号 或5A	长度 L (mm)	型号	1000M 以太网	10A	20A	信号 或5A	长度 L (mm)
ME2252-S02	2	0	0	2	86	ME2252-P1010-S04	2	10	0	4	126.8
ME2252-P0210	2	2	0	0	86	ME2252-P1410	2	14	0	0	126.8
ME2252-S08	2	0	0	8	106.4	ME2252-S20	2	0	0	20	150.2
ME2252-P0810	2	8	0	0	106.4	ME2252-P0410-S16	2	4	0	16	150.2
ME2252-P0420	2	0	4	0	106.4	ME2252-P1010-S10	2	10	0	10	150.2
ME2252-P0410-S04	2	4	0	4	106.4	ME2252-P2010	2	20	0	0	150.2
ME2252-S14	2	0	0	14	126.8	ME2252-P0610-S26	2	6	0	26	193.2
ME2252-P0410-S10	2	4	0	10	126.8	ME2252-S32	2	0	0	32	193.2
ME2252-P0610-S08	2	6	0	8	126.8	ME2252-P0610-S32	2	6	0	32	234
ME2252-P0810-S06	2	8	0	6	126.8	ME2252-S38	2	0	0	38	234

1) 10A, 20A, 5A可根据自己的需要任何组合, 需要2路以上网线请联系客服

2) N个10A 电流环并起来可作为1路N\*10A电流环使用; 比如: 2环10A 并起来做作为 1路20A 使用。

## 产品等级选型表

产品等级代号	最高转速	工作寿命	接触材料
VC (通用级)	250RPM	2000万转	镀金-镀金
VD (工业级)	600RPM	8000万转	金合金

## 各环路导线色码表

环道	1	2	3	4	5	6	7	8	9	10	11	12
颜色	黑	红	黄	绿	蓝	白	黑	红	黄	绿	蓝	白

注: 6个颜色为一组, 分别序号1..6, 下一组从7..12, 重复前6个颜色, 每组用号码管作为组序号标识。

## 非标定制可选项

注: 以下特别要求均可定制, 交期会增加3~15天不等, 费用增加5%~50%不等, 本公司大部分基础配件都有标准化, 模块化, 非标定制也可大大减少成本和交期。

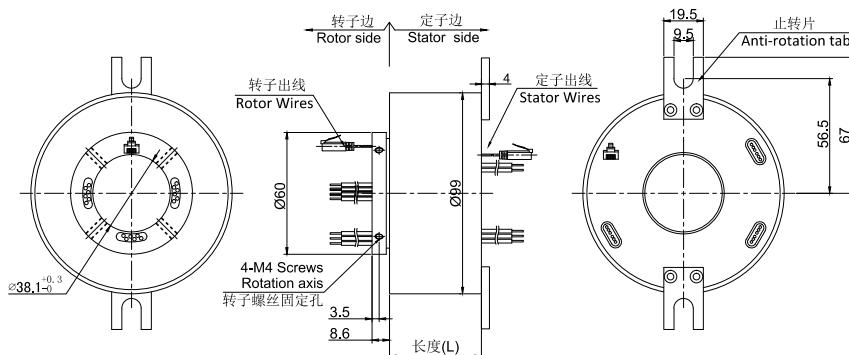
- ① 可定制转子和定子的出线方式及出线长度。
- ② 由于结构的限制, 可按照指定长度或者高度或者外径定制。
- ③ 最大可支持200路功率电流或者信号。
- ④ 可选航空插头, 端子和热缩管。
- ⑤ 安川, 松下, 西门子等伺服系统信号, 功率线以及编码器线混合滑环。
- ⑥ 可混合高速率数据传输 (包括以太网, USB, RS232, RS485, Profibus, CanBUS, CANOPEN, DeviceNET, CC-LINK, ProfiNET, EtherCAT等各类工业总线)。
- ⑦ 温控信号, 热电偶信号混合。
- ⑧ 防震, 高温等特殊环境定制。
- ⑨ 可与气压、液压旋转接头混合一体气电液滑环。
- ⑩ 高温定制可达500度。
- ⑪ 高压可定制到110kV。
- ⑫ 高速10000RPM。
- ⑬ 电流最大可到5000安培 (A)。
- ⑭ 军工级别。
- ⑮ 防水, 水下模式可选, IP65, IP68 可选。
- ⑯ 不锈钢壳体要求。

技术支持邮箱: technical@moflon.com

# ME2381 (100M/1000M BASET 以太网)

## 1通道1000M 以太网+ 1~46通道 功率/信号

ME2381系列以太网滑环，内孔38.1mm，外径为标准99mm的紧凑型整体式结构的1通道100M/1000M 以太网整体式精密导电滑环，能混合传输功率电流，信号等！具有传输稳定，不丢包，不串码，回损小，插入损耗小等优点。美国军工镀层技术，贵金属+超硬镀金处理、超低的BER错误率和超高的信噪比。



## 订购型号说明

ME2381 - P 02 10- S 06 - VD		产品等级代号
ME: 以太网滑环系列代号		VC 通用级 产品等级
238: 内孔38.1mm, 外径99mm, 见图纸		VD 工业级 产品等级
1: 1路1000M以太网(8芯)		默认省略=VC通用级产品等级
P: 功率环道		06: 信号路数(每路0~5A)
0210: 2路, 每路0~10A		S: 信号环道

## 技术规格参数

以太网部分技术指标		
参数	数值	
1000M以太网	1 路 1000M以太网	
接头	RJ45 公头	
误码率BER	10E-11	
电气技术指标		
参数	数值	
	功率	信号
额定电压	0~440VAC/VDC	0~440VAC/VDC
绝缘电阻	≥1000MΩ/500VDC	≥1000MΩ/500VDC
导线规格	AWG16#镀锡铁氟龙	AWG22#镀锡铁氟龙
导线长度	标准长度300mm (可根据要求调整)	
绝缘强度	500VAC@50Hz, 60s	
动态电阻变化值	<0.01Ω	
机械技术指标		
参数	数值	
工作寿命	参考产品选型等级	
额定转速	参考产品选型等级	
工作温度	-30°C~80°C	
工作湿度	0~85% RH	
接触材料	参考产品等级选型表	
壳体材料	铝合金	
转动扭矩	0.1Nm; +0.03Nm/6路	
防护等级	IP51	

## 选型表

ME2381 单通道以太网滑环系列选型表											
型号	1000M 以太网	10A	20A	信号或5A	长度L (mm)	型号	1000M 以太网	10A	20A	信号或5A	长度L (mm)
ME2381-S04	1	0	0	4	65.6	ME2381-P0810-S08	1	8	0	8	106.4
ME2381-P0410	1	4	0	0	65.6	ME2381-P1010-S06	1	10	0	6	106.4
ME2381-P0420	1	0	4	0	86	ME2381-S22	1	0	0	22	126.8
ME2381-S10	1	0	0	10	86	ME2381-P0410-S18	1	4	0	18	126.8
ME2381-P0210-S08	1	2	0	8	86	ME2381-P2210	1	22	0	0	126.8
ME2381-P0410-S06	1	4	0	6	86	ME2381-S28	1	6	0	28	150.2
ME2381-P0610-S04	1	6	0	4	86	ME2381-P0610-S22	1	6	0	22	150.2
ME2381-S16	1	0	0	16	106.4	ME2381-P0610-S34	1	6	0	34	193.2
ME2381-P1610	1	16	0	0	106.4	ME2381-S40	1	0	0	40	193.2
ME2381-P0410-S12	1	4	0	12	106.4	ME2381-P0610-S40	1	6	0	40	234
ME2381-P0610-S10	1	6	0	10	106.4	ME2381-S46	1	0	0	46	234

- 1) 10A, 20A, 5A可根据自己的需要任何组合, 需要2路以上网线请联系客服  
 2) N个10A 电流环并起来可作为1路N\*10A电流环使用; 比如: 2环10A 并起来做作为 1路20A 使用。

## 产品等级选型表

产品等级代号	最高转速	工作寿命	接触材料
VC (通用级)	250RPM	2000万转	镀金-镀金
VD (工业级)	600RPM	8000万转	金合金

## 各环路导线色码表

环道	1	2	3	4	5	6	7	8	9	10	11	12
颜色	黑	红	黄	绿	蓝	白	黑	红	黄	绿	蓝	白

注: 6个颜色为一组, 分别序号1..6, 下一组从7..12, 重复前6个颜色, 每组用号码管作为组序号标识。

## 非标定制可选项

注: 以下特别要求均可定制, 交期会增加3~15天不等, 费用增加5%~50%不等, 本公司大部分基础配件都有标准化, 模块化, 非标定制也可大大减少成本和交期。

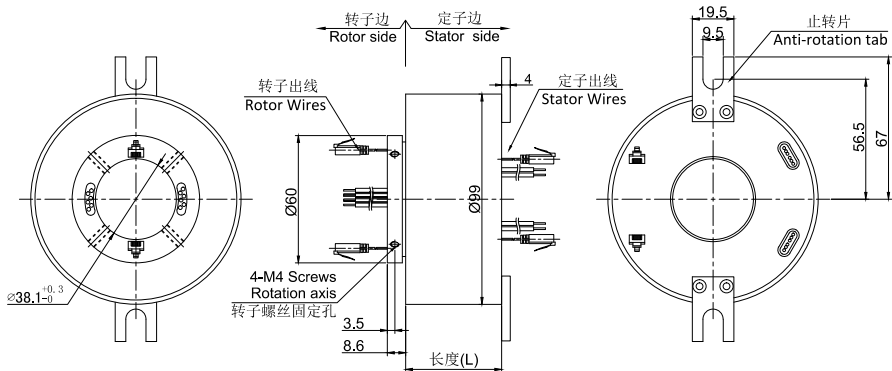
- ① 可定制转子和定子的出线方式及出线长度。
- ② 由于结构的限制, 可按照指定长度或者高度或者外径定制。
- ③ 最大可支持200路功率电流或者信号。
- ④ 可选航空插头, 端子和热缩管。
- ⑤ 安川, 松下, 西门子等伺服系统信号, 功率线以及编码器线混合滑环。
- ⑥ 可混合高速率数据传输 (包括以太网, USB, RS232, RS485, Profibus, CanBUS, CANOPEN, DeviceNET, CC-LINK, ProfiNET, EtherCAT等各类工业总线)。
- ⑦ 温控信号, 热电偶信号混合。
- ⑧ 防震, 高温等特殊环境定制。
- ⑨ 可与气压、液压旋转接头混合一体气电液滑环。
- ⑩ 高温定制可达500度。
- ⑪ 高压可定制到110kV。
- ⑫ 高速10000RPM。
- ⑬ 电流最大可到5000安培 (A)。
- ⑭ 军工级别。
- ⑮ 防水, 水下模式可选, IP65, IP68 可选。
- ⑯ 不锈钢壳体要求。

技术支持邮箱: technical@moflon.com

# ME2382 (100M/1000M BASET 以太网)

## 2通道1000M 以太网+ 1~38 通道 功率/信号

ME2382系列以太网滑环，内孔38.1mm，外径为标准99mm的紧凑型整体式结构的2通道100M/1000M 以太网整体式精密导电滑环，能混合传输功率电流，信号等！具有传输稳定，不丢包，不串码，回损小，插入损耗小等优点。美国军工镀层技术，贵金属+超硬镀金处理、超低的BER错误率和超高的信噪比。



## 订购型号说明

ME2382 - P 02 10- S 06 - VD		产品等级代号
ME: 以太网滑环系列代号		VC 通用级 产品等级
238: 内孔38.1mm 外径99外形, 见图纸		VD 工业级 产品等级
2: 2路1000M以太网(8芯)		默认省略=VC通用级产品等级
P: 功率环道		06: 信号路数(每路0~5A)
0210: 2路, 每路0~10A		S: 信号环道

## 技术规格参数

以太网部分技术指标		
参数	数值	
1000M以太网	2 路 1000M以太网	
接头	RJ45 公头	
误码率BER	10E-11	
电气技术指标		
参数	数值	
	功率	信号
额定电压	0~440VAC/VDC	0~440VAC/VDC
绝缘电阻	$\geq 1000\text{M}\Omega/500\text{VDC}$	$\geq 1000\text{M}\Omega/500\text{VDC}$
导线规格	AWG16#镀锡铁氟龙	AWG22#镀锡铁氟龙
导线长度	标准长度300mm (可根据要求调整)	
绝缘强度	500VAC@50Hz, 60s	
动态电阻变化值	<0.01 $\Omega$	
机械技术指标		
参数	数值	
工作寿命	参考产品选型等级	
额定转速	参考产品选型等级	
工作温度	-30 $^{\circ}\text{C}$ ~80 $^{\circ}\text{C}$	
工作湿度	0~85% RH	
接触材料	参考产品等级选型表	
壳体材料	铝合金	
转动扭矩	0.1N.m; +0.03N.m/6路	
防护等级	IP51	

## 选型表

型号	1000M 以太网	10A	20A	信号或5A	长度L (mm)	型号	1000M 以太网	10A	20A	信号或5A	长度L (mm)
ME2382-S02	2	0	0	2	86	ME2382-P1010-S04	2	10	0	4	126.8
ME2382-P0210	2	2	0	0	86	ME2382-P1410	2	14	0	0	126.8
ME2382-S08	2	0	0	8	106.4	ME2382-S20	2	0	0	20	150.2
ME2382-P0810	2	8	0	0	106.4	ME2382-P0410-S16	2	4	0	16	150.2
ME2382-P0420	2	0	4	0	106.4	ME2382-P1010-S10	2	10	0	10	150.2
ME2382-P0410-S04	2	4	0	4	106.4	ME2382-P2010	2	20	0	0	150.2
ME2382-S14	2	0	0	14	126.8	ME2382-P0610-S26	2	6	0	26	193.2
ME2382-P0410-S10	2	4	0	10	126.8	ME2382-S32	2	0	0	32	193.2
ME2382-P0610-S08	2	6	0	8	126.8	ME2382-P0610-S32	2	6	0	32	234
ME2382-P0810-S06	2	8	0	6	126.8	ME2382-S38	2	0	0	38	234

1) 10A, 20A, 5A可根据自己的需要任何组合, 需要2路以上网线请联系客服

2) N个10A 电流环并起来可作为1路N\*10A电流环使用; 比如: 2环10A 并起来做作为 1路20A 使用。

## 产品等级选型表

产品等级代号	最高转速	工作寿命	接触材料
VC (通用级)	250RPM	2000万转	镀金-镀金
VD (工业级)	600RPM	8000万转	金合金

## 各环路导线色码表

环道	1	2	3	4	5	6	7	8	9	10	11	12
颜色	黑	红	黄	绿	蓝	白	黑	红	黄	绿	蓝	白

注: 6个颜色为一组, 分别序号1..6, 下一组从7..12, 重复前6个颜色, 每组用号码管作为组序号标识。

## 非标定制可选项

注: 以下特别要求均可定制, 交期会增加3~15天不等, 费用增加5%~50%不等, 本公司大部分基础配件都有标准化, 模块化, 非标定制也可大大减少成本和交期。

- ① 可定制转子和定子的出线方式及出线长度。
- ② 由于结构的限制, 可按照指定长度或者高度或者外径定制。
- ③ 最大可支持200路功率电流或者信号。
- ④ 可选航空插头, 端子和热缩管。
- ⑤ 安川, 松下, 西门子等伺服系统信号, 功率线以及编码器线混合滑环。
- ⑥ 可混合高速率数据传输 (包括以太网, USB, RS232, RS485, Profibus, CanBUS, CANOPEN, DeviceNET, CC-LINK, ProfiNET, EtherCAT等各类工业总线)。
- ⑦ 温控信号, 热电偶信号混合。
- ⑧ 防震, 高温等特殊环境定制。
- ⑨ 可与气压、液压旋转接头混合一体气电液滑环。
- ⑩ 高温定制可达500度。
- ⑪ 高压可定制到110kV。
- ⑫ 高速10000RPM。
- ⑬ 电流最大可到5000安培 (A)。
- ⑭ 军工级别。
- ⑮ 防水, 水下模式可选, IP65, IP68 可选。
- ⑯ 不锈钢壳体要求。

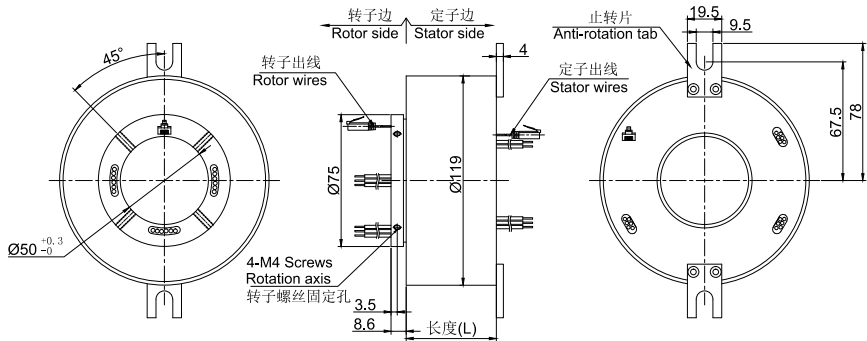
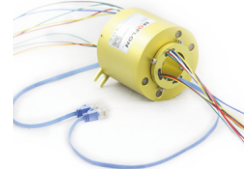
技术支持邮箱: technical@moflon.com



# ME2501 (100M/1000M BASET 以太网)

## 1通道1000M 以太网+ 1~46 通道 功率/信号

ME2501系列以太网滑环，内孔50mm，外径为标准119mm的紧凑型整体式结构的1通道100M/1000M 以太网整体式精密导电滑环，能混合传输功率电流，信号等！具有传输稳定，不丢包，不串码，回损小，插入损耗小等优点。美国军工镀层技术，贵金属+超硬镀金处理、超低的BER误码率和超高的信噪比。



## 订购型号说明

ME: 以太网滑环系列代号	250: 内孔50mm, 外径119外形, 见图纸	1: 1路1000M以太网(8芯)	P: 功率环道	0210: 2路, 每路0~10A	06: 信号路数(每路0~5A)	S: 信号环道	VC 通用级 产品等级 VD 工业级 产品等级 默认省略=VC通用级产品等级
---------------	---------------------------	-------------------	---------	-------------------	------------------	---------	----------------------------------------------

**ME2501 - P 02 10 - S 06 - VD**

## 技术规格参数

以太网部分技术指标		
参数	数值	
1000M以太网	1 路 1000M以太网	
接头	RJ45	
误码率BER	10E-11	
电气技术指标		
参数	数值	
	功率	信号
额定电压	0~440VAC/VDC	0~440VAC/VDC
绝缘电阻	≥1000MΩ/500VDC	≥1000MΩ/500VDC
导线规格	AWG16#镀锡铁氟龙	AWG22#镀锡铁氟龙
导线长度	标准长度300mm (可根据要求调整)	
绝缘强度	500VAC@50Hz, 60s	
动态电阻变化值	<0.01Ω	
机械技术指标		
参数	数值	
工作寿命	参考产品选型等级	
额定转速	参考产品选型等级	
工作温度	-30°C~80°C	
工作湿度	0~85% RH	
接触材料	参考产品等级选型表	
壳体材料	铝合金	
转动扭矩	0.1N.m; +0.03N.m/6路	
防护等级	IP51	

## 选型表

ME2501 - 单通道以太网滑环系列选型表											
型号	1000M 以太网	10A	20A	信号 或5A	长度L (mm)	型号	1000M 以太网	10A	20A	信号 或5A	长度L (mm)
ME2501-S04	1	0	0	4	74	ME2501-P1010-S06	1	10	0	6	119.6
ME2501-P0410	1	4	0	0	74	ME2501-S22	1	0	0	22	142.4
ME2501-P0420	1	0	4	0	96.8	ME2501-P0410-S18	1	4	0	18	142.4
ME2501-S10	1	0	0	10	96.8	ME2501-P1010-S12	1	10	0	12	142.4
ME2501-P0210-S08	1	2	0	8	96.8	ME2501-P2210	1	22	0	0	142.4
ME2501-P0410-S06	1	4	0	6	96.8	ME2501-P0610-S22	1	6	0	22	169.2
ME2501-P0610-S04	1	6	0	4	96.8	ME2501-P0610-S34	1	6	0	34	217.4
ME2501-P1010	1	10	0	0	96.8	ME2501-P1210-S28	1	12	0	28	217.4
ME2501-S16	1	0	0	16	119.6	ME2501-S40	1	0	0	40	217.4
ME2501-P1610	1	16	0	0	119.6	ME2501-P0610-S40	1	6	0	40	263
ME2501-P0410-S12	1	4	0	12	119.6	ME2501-S46	1	0	0	46	263
ME2501-P0810-S08	1	8	0	8	119.6						

1) 10A, 20A, 5A可根据自己的需要任何组合, 需要2路以上网线请联系客服

2) N个10A 电流环并起来可作为1路N\*10A电流环使用; 比如: 2环10A 并起来做作为 1路20A 使用。

## 产品等级选型表

产品等级代号	最高转速	工作寿命	接触材料
VC (通用级)	250RPM	2000万转	镀金-镀金
VD (工业级)	600RPM	8000万转	金合金

## 各环路导线颜色表

环道	1	2	3	4	5	6	7	8	9	10	11	12
颜色	黑	红	黄	绿	蓝	白	黑	红	黄	绿	蓝	白

注: 6个颜色为一组, 分别序号1..6, 下一组从7..12, 重复前6个颜色, 每组用号码管作为组序号标识。

## 非标定制可选项

注: 以下特别要求均可定制, 交期会增加3~15天不等, 费用增加5%~50%不等, 本公司大部分基础配件都有标准化, 模块化, 非标定制也可大大减少成本和交期。

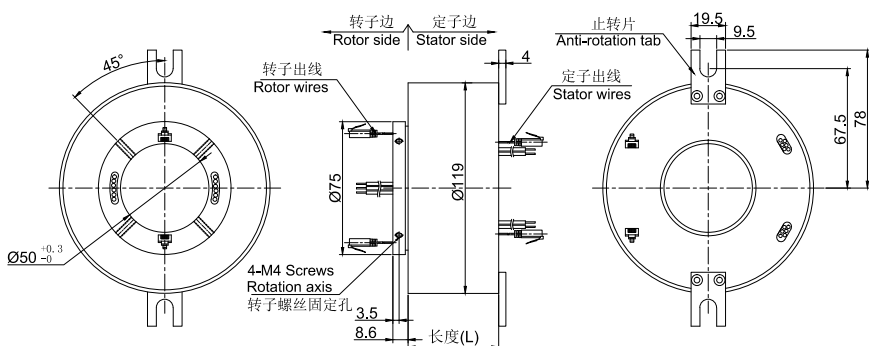
- ① 可定制转子和定子的出线方式及出线长度。
- ② 由于结构的限制, 可按照指定长度或者高度或者外径定制。
- ③ 最大可支持200路功率电流或者信号。
- ④ 可选航空插头, 端子和热缩管。
- ⑤ 安川, 松下, 西门子等伺服系统信号, 功率线以及编码器线混合滑环。
- ⑥ 可混合高速率数据传输 (包括以太网, USB, RS232, RS485, Profibus, CanBUS, CANOPEN, DeviceNET, CC-LINK, ProfiNET, EtherCAT等各类工业总线)。
- ⑦ 温控信号, 热电偶信号混合。
- ⑧ 防震, 高温等特殊环境定制。
- ⑨ 可与气压、液压旋转接头混合一体气电液滑环。
- ⑩ 高温定制可达500度。
- ⑪ 高压可定制到110kV。
- ⑫ 高速10000RPM。
- ⑬ 电流最大可到5000安培 (A)。
- ⑭ 军工级别。
- ⑮ 防水, 水下模式可选, IP65, IP68 可选。
- ⑯ 不锈钢壳体要求。

技术支持邮箱: technical@moflon.com

# ME2502 (100M/1000M BASET 以太网)

## 2通道1000M 以太网+ 1~38 通道 功率/信号

ME2502系列以太网滑环，内孔50mm，外径为标准119mm的紧凑型整体式结构的2通道100M/1000M 以太网整体式精密导电滑环，能混合传输功率电流，信号等！具有传输稳定，不丢包，不串码，回损小，插入损耗小等优点。美国军工镀层技术，贵金属+超硬镀金处理、超低的BER误码率和超高的信噪比。



## 订购型号说明

ME2502 - P 02 10- S 06 - VD		产品等级代号
ME: 以太网滑环系列代号		VC 通用级 产品等级
250: 内孔50mm,外径119mm外形, 见图纸		VD 工业级 产品等级
2: 2路1000M以太网(8芯)		默认省略=VC通用级产品等级
P: 功率环道		06: 信号路数(每路0~5A)
0210: 2路, 每路0~10A		S: 信号环道

## 技术规格参数

以太网部分技术指标		
参数	数值	
1000M以太网	2 路 1000M以太网	
接头	RJ45	
误码率BER	10E-11	
电气技术指标		
参数	数值	
	功率	信号
额定电压	0~440VAC/VDC	0~440VAC/VDC
绝缘电阻	≥1000MΩ/500VDC	≥1000MΩ/500VDC
导线规格	AWG16#镀锡铁氟龙	AWG22#镀锡铁氟龙
导线长度	标准长度300mm (可根据要求调整)	
绝缘强度	500VAC@50Hz, 60s	
动态电阻变化值	<0.01Ω	
机械技术指标		
参数	数值	
工作寿命	参考产品选型等级	
额定转速	参考产品选型等级	
工作温度	-30°C~80°C	
工作湿度	0~85% RH	
接触材料	参考产品等级选型表	
壳体材料	铝合金	
转动扭矩	0.1N.m; +0.03N.m/6路	
防护等级	IP51	

## 选型表

型号	1000M 以太网	10A	20A	信号或5A	长度L (mm)	型号	1000M 以太网	10A	20A	信号或5A	长度L (mm)
ME2502-S02	2	0	0	2	96.8	ME2502-S20	2	0	0	20	169.2
ME2502-P0210	2	2	0	0	96.8	ME2502-P0410-S16	2	4	0	16	169.2
ME2502-S08	2	0	0	8	119.6	ME2502-P1010-S10	2	10	0	10	169.2
ME2502-P0810	2	8	0	0	119.6	ME2502-P1410-S06	2	14	0	6	169.2
ME2502-P0420	2	0	4	0	119.6	ME2502-P2010	2	20	0	0	169.2
ME2502-P0410-S04	2	4	0	4	119.6	ME2502-P0610-S26	2	6	0	26	217.4
ME2502-S14	2	0	0	14	142.4	ME2502-P1210-S20	2	12	0	20	217.4
ME2502-P0610-S08	2	6	0	8	142.4	ME2502-S32	2	0	0	32	217.4
ME2502-P0410-S10	2	4	0	10	142.4	ME2502-P0610-S32	2	6	0	32	263
ME2502-P0810-S06	2	8	0	6	142.4	ME2501-P1210-S26	2	12	0	26	263
ME2502-P1410	2	14	0	0	142.4	ME2502-S38	2	0	0	38	263

1) 10A, 20A, 5A可根据自己的需要任何组合, 需要2路以上网线请联系客服

2) N个10A 电流环并起来可作为1路N\*10A电流环使用; 比如: 2环10A 并起来做作为 1路20A 使用。

## 产品等级选型表

产品等级代号	最高转速	工作寿命	接触材料
VC (通用级)	250RPM	2000万转	镀金-镀金
VD (工业级)	600RPM	8000万转	金合金

## 各环路导线色码表

环道	1	2	3	4	5	6	7	8	9	10	11	12
颜色	黑	红	黄	绿	蓝	白	黑	红	黄	绿	蓝	白

注: 6个颜色为一组, 分别序号1..6, 下一组从7..12, 重复前6个颜色, 每组用号码管作为组序号标识。

## 非标定制可选项

注: 以下特别要求均可定制, 交期会增加3~15天不等, 费用增加5%~50%不等, 本公司大部分基础配件都有标准化, 模块化, 非标定制也可大大减少成本 and 交期。

- ① 可定制转子和定子的出线方式及出线长度。
- ② 由于结构的限制, 可按照指定长度或者高度或者外径定制。
- ③ 最大可支持200路功率电流或者信号。
- ④ 可选航空插头, 端子和热缩管。
- ⑤ 安川, 松下, 西门子等伺服系统信号, 功率线以及编码器线混合滑环。
- ⑥ 可混合高速率数据传输 (包括以太网, USB, RS232, RS485, Profibus, CanBUS, CANOPEN, DeviceNET, CC-LINK, ProfiNET, EtherCAT等各类工业总线)。
- ⑦ 温控信号, 热电偶信号混合。
- ⑧ 防震, 高温等特殊环境定制。
- ⑨ 可与气压、液压旋转接头混合一体气电液滑环。
- ⑩ 高温定制可达500度。
- ⑪ 高压可定制到110kV。
- ⑫ 高速10000RPM。
- ⑬ 电流最大可到5000安培 (A)。
- ⑭ 军工级别。
- ⑮ 防水, 水下模式可选, IP65, IP68 可选。
- ⑯ 不锈钢壳体要求。

技术支持邮箱: technical@moflon.com