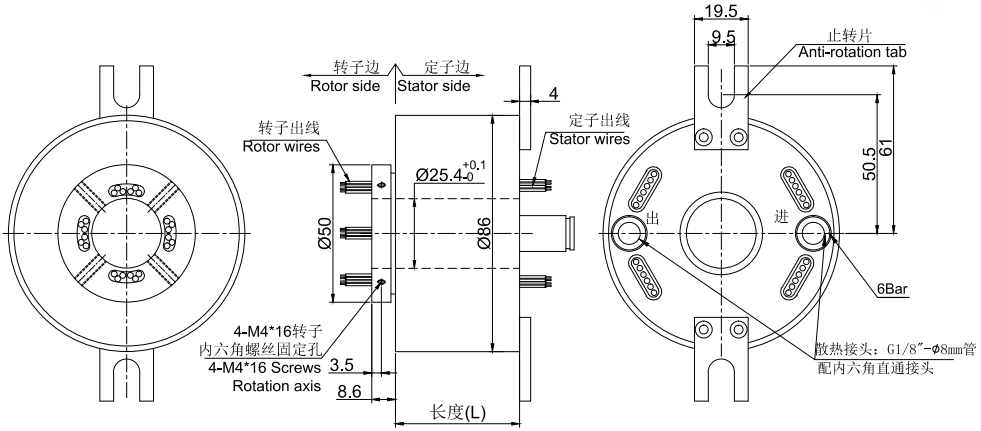
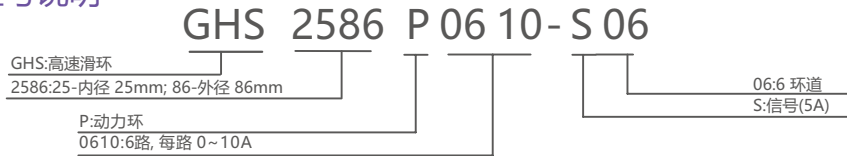


GHS2586系列

高速过孔导电滑环，整体精密导电滑环，内孔25mm，外径86mm，最高转速9000RPM；采用先进的贵金属簇刷式多点接触，在极低的摩擦力下保证接触可靠。



订购型号说明



选型表

GHS2586系列过孔滑环选型表							
型号	10A	信号或5A	长度L (mm)	型号	10A	信号或5A	长度L (mm)
GHS2586-S06	0	06	55.6	GHS2586-S30	0	30	151.8
GHS2586-P0210-S04	02	04	55.6	GHS2586-P0610-S24	06	24	151.8
GHS2586-P0410-S02	04	02	55.6	GHS2586-P1210-S18	12	18	151.8
GHS2586-P0610	06	0	55.6	GHS2586-P1810-S12	18	12	151.8
GHS2586-S12	0	12	78.4	GHS2586-P2410-S06	24	06	151.8
GHS2586-P0210-S10	02	10	78.4	GHS2586-P3010	30	0	151.8
GHS2586-P0410-S08	04	08	78.4	GHS2586-S36	0	36	174.6
GHS2586-P0610-S06	06	06	78.4	GHS2586-P0610-S30	06	30	174.6
GHS2586-P0810-S04	08	04	78.4	GHS2586-P1210-S24	12	24	174.6
GHS2586-P1010-S02	10	02	78.4	GHS2586-S1810-S18	18	18	174.6
GHS2586-P1210	12	0	78.4	GHS2586-P2410-S12	24	12	174.6
GHS2586-S18	0	18	101.2	GHS2586-P3610	36	0	174.6
GHS2586-P0210-S16	02	16	101.2	GHS2586-S48	0	48	220.2
GHS2586-P0410-S14	04	14	101.2	GHS2586-P10610-S42	06	42	220.2
GHS2586-P0610-S12	06	12	101.2	GHS2586-P1210-S36	12	36	220.2
GHS2586-P0810-S10	08	10	101.2	GHS2586-P1810-S30	18	30	220.2
GHS2586-P1010-S08	10	08	101.2	GHS2586-P2410-S24	24	24	220.2
GHS2586-P1210-S06	12	06	101.2	GHS2586-S60	0	60	270.8
GHS2586-P1410-S04	14	04	101.2	GHS2586-P0610-S54	06	54	270.8
GHS2586-P1610-S02	16	02	101.2	GHS2586-P1210-S48	12	48	270.8
GHS2586--S24	0	24	124	GHS2586-P1810-S42	18	42	270.8
GHS2586-P1610-S18	06	18	124	GHS2586-P2410-S36	24	36	270.8
GHS2586-P1210-S12	12	12	124	GHS2586-S72	0	72	316.4
GHS2586-P0810-S06	18	06	124	GHS2586-S84	0	84	365
GHS2586-P2410	24	0	124	GHS2586-S96	0	96	410.6

注: N个10A 电流环并起来可作为1路N*10A电流环使用; 比如: 2环10A 并起来做作为 1路20A 使用。
10A和 信号(5A)可以任意组合, 详细请咨询客服。可在标准产品上进行非标定制, 请咨询客服。

技术规格参数

机械技术指标		电气技术指标		
参数	数值	参数	数值	
工作寿命	1.5亿转		功率	信号
额定转速	1~9000RPM	额定电压	0~440VAC/VDC	0~440VAC/VDC
工作温度	-30°C~80°C	绝缘电阻	≥1000MΩ/500VDC	≥1000MΩ/500VDC
工作湿度	0~85% RH	导线规格	AWG16#镀锡铁氟龙	AWG22#镀锡铁氟龙
接触材料	贵金属	导线长度	标准长度300mm (可根据要求调整)	
壳体材料	铝合金	绝缘强度	500VAC@50Hz, 60s	
转动扭矩	0.1N.m; +0.03N.m/6路	动态电阻变化值	< 0.03Ω	
防护等级	IP51			

各环路导线色码表

环道	1	2	3	4	5	6	7	8	9	10	11	12
颜色	黑	红	黄	绿	蓝	白	黑	红	黄	绿	蓝	白

注：6个颜色为一组，分别序号1..6，下一组从7..12，重复前6个颜色，每组用号码管作为组序号标识。

非标定制可选项

注：以下特别要求均可定制，交期会增加3~15天不等，费用增加5%~50%不等，本公司大部分基础配件都有标准化，模块化，非标定制也可大大减少成本和交期。

- ① 可定制转子和定子的出线方式及出线长度。
- ② 由于结构的限制，可按照指定长度或者高度或者外径定制。
- ③ 最大可支持200路功率电流或者信号。
- ④ 可选航空插头，端子和热缩管。
- ⑤ 安川，松下，西门子等伺服系统信号，功率线以及编码器线混合滑环。
- ⑥ 可混合高速率数据传输（包括以太网，USB，RS232,RS485,Profibus，CanBUS,CANOPEN，DeviceNET，CC-LINK，ProfiNET，EtherCAT等各类工业总线）。
- ⑦ 温控信号，热电偶信号混合。
- ⑧ 防震，高温等特殊环境定制。
- ⑨ 可与气压、液压旋转接头混合一体气电液滑环。
- ⑩ 高温定制可达500度。
- ⑪ 高压可定制到110kV。
- ⑫ 高速10000RPM。
- ⑬ 电流最大可到5000安培（A）。
- ⑭ 军工级别。
- ⑮ 防水，水下模式可选，IP65,IP68 可选。
- ⑯ 不锈钢壳体要求。

技术支持邮箱：technical@moflon.com